

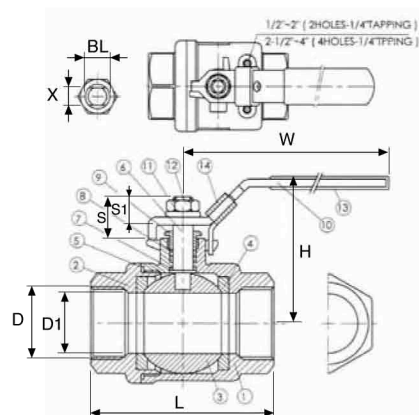
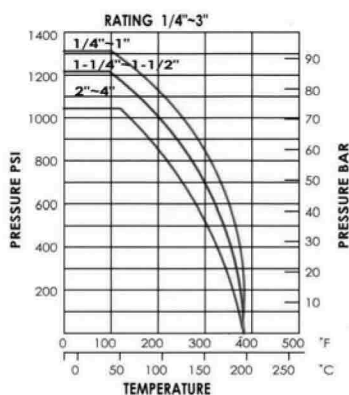


982

Valvola a sfera 2 pz passaggio totale  
 2-PC ball valve with full port  
 Kugelhahn 2-Teilig mit vollem Durchgang  
 Boisseau spherique 2 pièces passage réducteur  
 Valvula de bola dos piezas paso total

Filettatura: Filettatura: ISO 7/1 (ex DIN 2999) femmina  
 cilindrica

Note: NOT "silicone free"



Codice Code	DN	D inch	D1 mm	L mm	H mm	W mm	S mm	S1 mm	X mm	BL inch	gr	
982104000	8	1/4"	11,6	44,5	51	95	16,8	10,2	5	5/16"	220	1
982308000	10	3/8"	12,7	44,5	51	95	16,8	10,2	5	5/16"	220	1
982102000	15	1/2"	15	57	53	95	16,8	10,2	5	5/16"	290	1
982304000	20	3/4"	20	65	59,5	110	21	13,5	6,5	3/8"	420	1
982100000	25	1"	25	76	73	135	24	16	8	7/16"	710	1
982114000	32	1" 1/4	32	87,5	79	135	25	16	8	7/16"	1060	1
982112000	40	1" 1/2	38	102	90,5	165	26,5	17	9	1/2"	1680	1
982200000	50	2"	50	123	98,5	165	26,5	17	9	1/2"	2710	1
982212000	65	2" 1/2	65	156	130,5	215	41,5	29,5	12	3/4"	5250	1
982300000	80	3"	80	184	142,5	215	41,5	29,5	12	3/4"	8600	1

Pos.	Particolare	Materiale
1	Corpo – Body	AISI 316 – 1.4401
2	Tappo – End cap	AISI 316 – 1.4401
3	Sfera – Ball	AISI 316 – 1.4401
4	Anello di sede – Seat	PTFE
5	Guarnizione – Joint gasket	PTFE
6	Stelo – Stem	AISI 316 – 1.4401
7	Rondella di spinta – Thrust washer	PTFE
8	Guarnizione – Stem packing	PTFE
9	Pressa treccia – Gland	AISI 304 – 1.4301
10	Leva – Handle	AISI 304 – 1.4301
11	Rondella "grower" – Spring washer	AISI 304 – 1.4301
12	Dado leva – Stem Nut	AISI 304 – 1.4301
13	Copertura leva – Plastic cover	Polivinile - Vinyl
14	Lucchetto – Lock device	AISI 304 – 1.4301