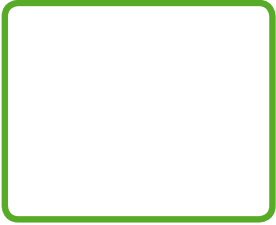
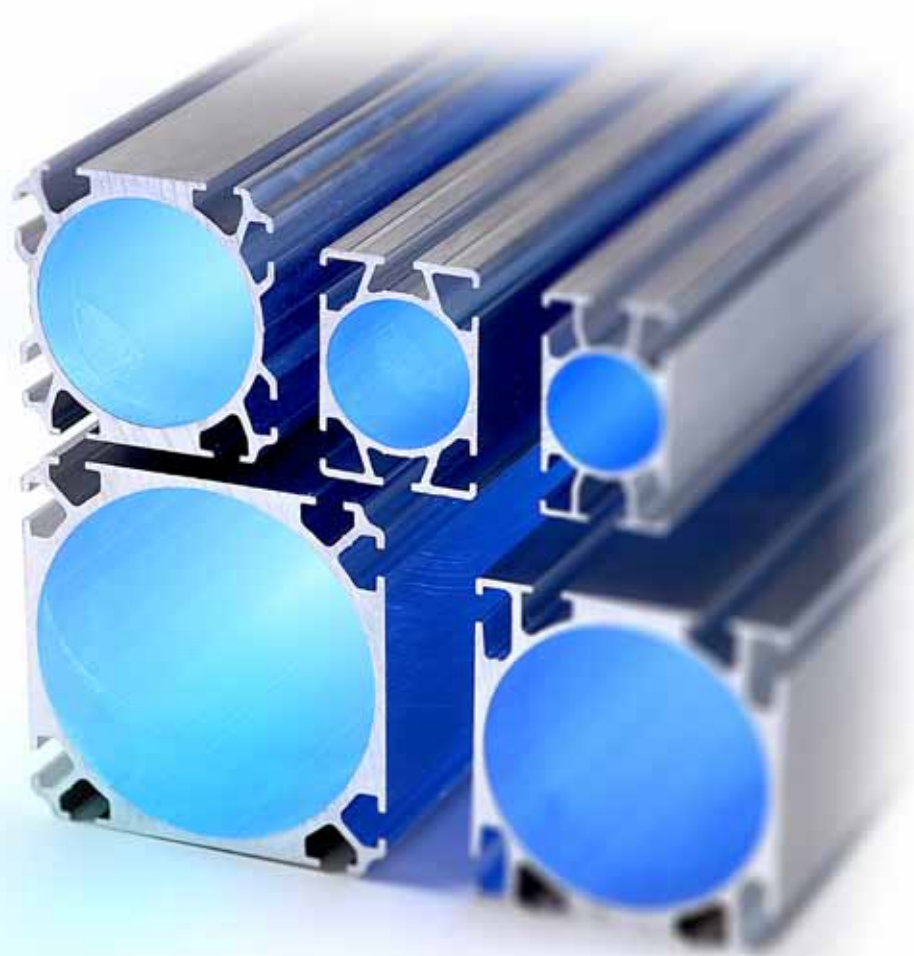


CENTRO ARIA COMPRESSA SRL



Catalogo 2.0

Catalog 2.0

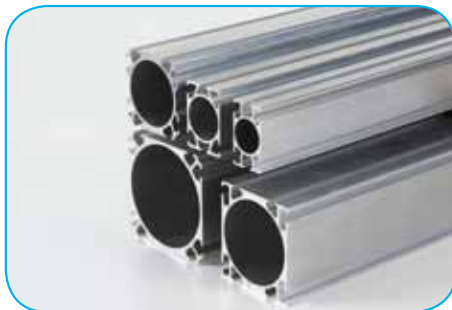


Aluminium piping system

CENTRO ARIA COMPRESSA SRL

indice

index



	Presentazione Presentation	pag. 5
	Sistema AluAir AluAir System	pag. 6
	Caratteristiche tecniche Technical details	pag. 7
1.	Un guadagno nascosto A Hidden gain	pag. 8
2.	Dimensionamento impianto Sizing of the plant	pag. 9
	2.1 Lunghezza nominale - Nominal legth	pag. 9
	2.2 Diametro dei tubi - Pipe's diameter	pag. 10
3.	Perdita di carico Pressure Drop	pag. 11
4.	Confronto fra le diverse tipologie di impianti Comparison between the various typologies of plants	pag. 12
5.	Guida base per l'installazione di una rete Basic guide to installing a plant	pag. 13
6.	Profili Profiles	pag. 14
7.	Giunti Joints	pag. 18
8.	Terminali Terminals	pag. 22
9.	Uscite Outlets	pag. 24
10.	Accessori di fissaggio Fixing accessories	pag. 26
11.	Accessori pneumatici Pneumatic accessories	pag. 30
12.	Accessori Accessories	pag. 32
13.	Calate Column drops	pag. 36
14.	Bracci girevoli Swinging arms	pag. 44
15.	Collettori Manifolds	pag. 45
16.	Utensili Tools	pag. 46

CENTRO ARIA COMPRESSA SRL

caratteristiche tecniche alvair

alvair technical details

Materiale tubi <i>Pipe's material</i>	Alluminio Estruso - Extruded Aluminium 6060 UNI EN 755/2 – Al Mg Si 0,5
Resistenza minima alla trazione <i>Minimum tensile strength</i>	Rm = 250 N/mm2
Limite elastico 0,2% <i>0.2% proof stress</i>	Rp = 200 N/mm2
Modulo di elasticità <i>Elasticity module</i>	E = 70.000 N/mm2
Stato fisico <i>Physical status</i>	T5
Processo di anodizzazione/spessore <i>Anodizing process/layer thickness</i>	E6/EV1 – 15 _m
Tolleranza dimensionale <i>Dimensional tolerance</i>	UNI EN 755-9 EN 12020
Coefficiente di dilatazione <i>Coefficient of expansion</i>	0,024 mm/m °C
Durezza Brinnell <i>Brinnell hardness</i>	HB 70÷80
Materiale giunti <i>Joint Material</i>	Alluminio pressofuso Diecasting Aluminium EN AB-46100
Materiali della guarnizioni OR <i>OR ring material</i>	NBR 70
Temperatura esercizio degli OR <i>Operating temperature of OR</i>	-20°C / +120°C -4F / +248F
Materiali delle viti <i>Screw material</i>	Acciaio classe 8.8 Steel
Coppia di serraggio delle viti <i>Screw driving torque</i>	N m 10÷14
Materiale piastre <i>Plates material</i>	Acciaio Zincato Galvanized steel
Pressione massima di esercizio <i>Max operating pressure</i>	15 kg/cm2 (217,5 PSI)
Pressione di prova <i>Test pressure</i>	60 kg/cm2 - 4 volte la press. massima di esercizio 870 PSI - 4 times the max operating pressure
Compatibilità con i fluidi <i>Compatibility with fluids</i>	Aria compressa, Vuoto, Argon, Azoto, Anidride Carbonica, Olio Minerale, Olio Sintetico Compressed Air, Vacuum, Argon, Nitrogen, Carbon Dioxide, Mineral Oil, Synthetic Oil

Per maggiori informazioni contattare il ns. ufficio tecnico.

For further information, please contact our technical department.

CENTRO ARIA COMPRESSA SRL

un "guadagno nascosto" a "hidden gain"

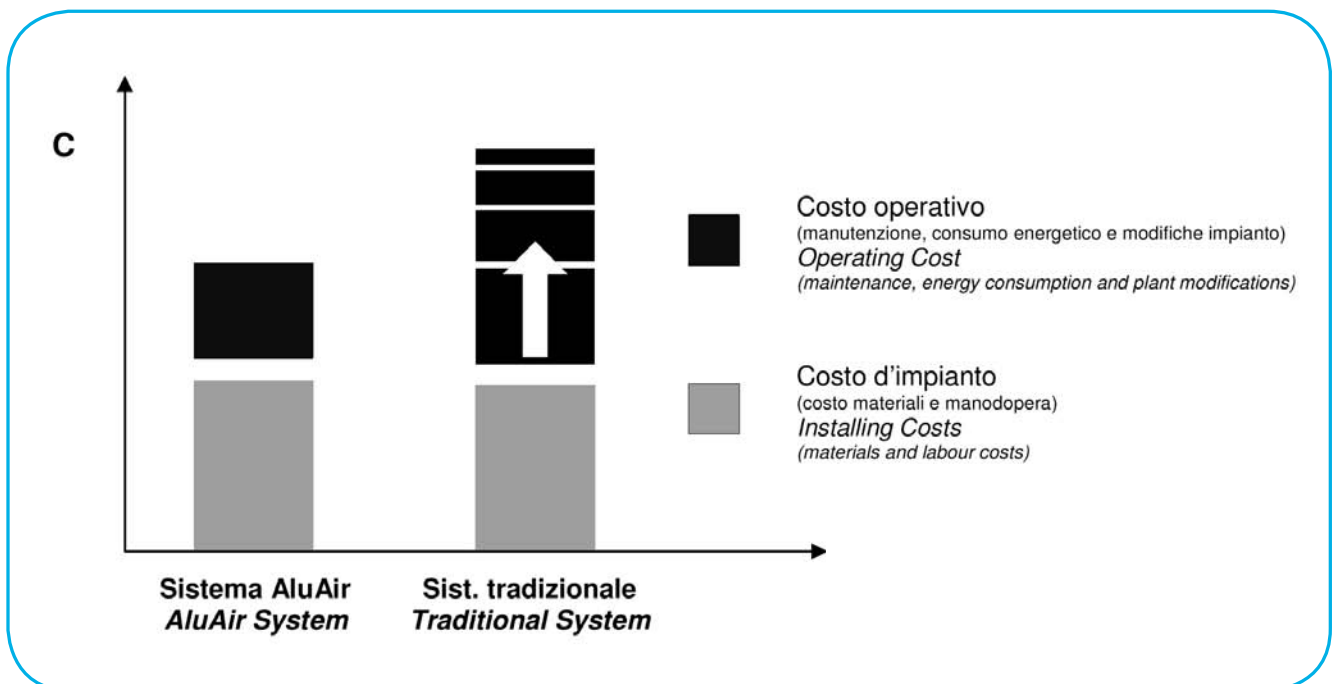
La rete distributiva dell'aria compressa, essendo un "Centro di Costo", deve rispondere a dei requisiti di efficienza in modo da non generare "COSTI NASCOSTI".

Sicuramente chi è alla guida di una azienda sa quanto costa un impianto nel momento della sua installazione e quale è il suo consumo energetico. Ma queste non sono le uniche voci di costo!

Bisogna infatti tenere conto anche dell'efficienza operativa (sprechi energetici) e delle eventuali modifiche o opere di manutenzione che prima o poi si dovranno sicuramente effettuare.

Le nostre linee di distribuzione dell'aria AluAir sono state progettate per evitare la formazione di turbolenze che generano perdite di carico e quindi hanno un migliore rendimento con costi operativi più bassi.

Inoltre, durante la vita di una azienda, il consumo e la necessità di aria compressa può variare nel tempo, e l'impianto di produzione e distribuzione deve adeguarsi alle nuove esigenze. Ovviamente questi interventi hanno costi che, in fase di progettazione non possono essere calcolati. I nostri prodotti, grazie alle caratteristiche di modularità e flessibilità, garantiscono interventi veloci e semplici, minimizzando i costi e il tempo di fermo dei macchinari. In questo modo si avrà un impianto sempre efficiente ed adeguato alle esigenze aziendali.



The compressed air distribution net is a "Centre of Costs" and has to comply with efficiency rules, not to generate "Hidden Costs".

Obviously, who lead the company knows how much will cost to install a distribution system and its energy consumption. But these are not the only costs! We have to account also of the energetic efficiency (waste of energy) and of the eventual modification or enlargement that in the future should be carried out.

The AluAir system has been projected to avoid pressure drops and to perform with lower operating costs.

More over, during all company life, the consumption and the demand of compressed air could change and the system should adapt to the new requirements. These costs cannot be calculated at the moment of planning the network. AluAir system, thanking to its flexibility and modular components, guarantees fast and cheap operations with low costs. In this way the distribution system is always up-to-date according to company requirements.



2.1 Lunghezza nominale - Nominal length

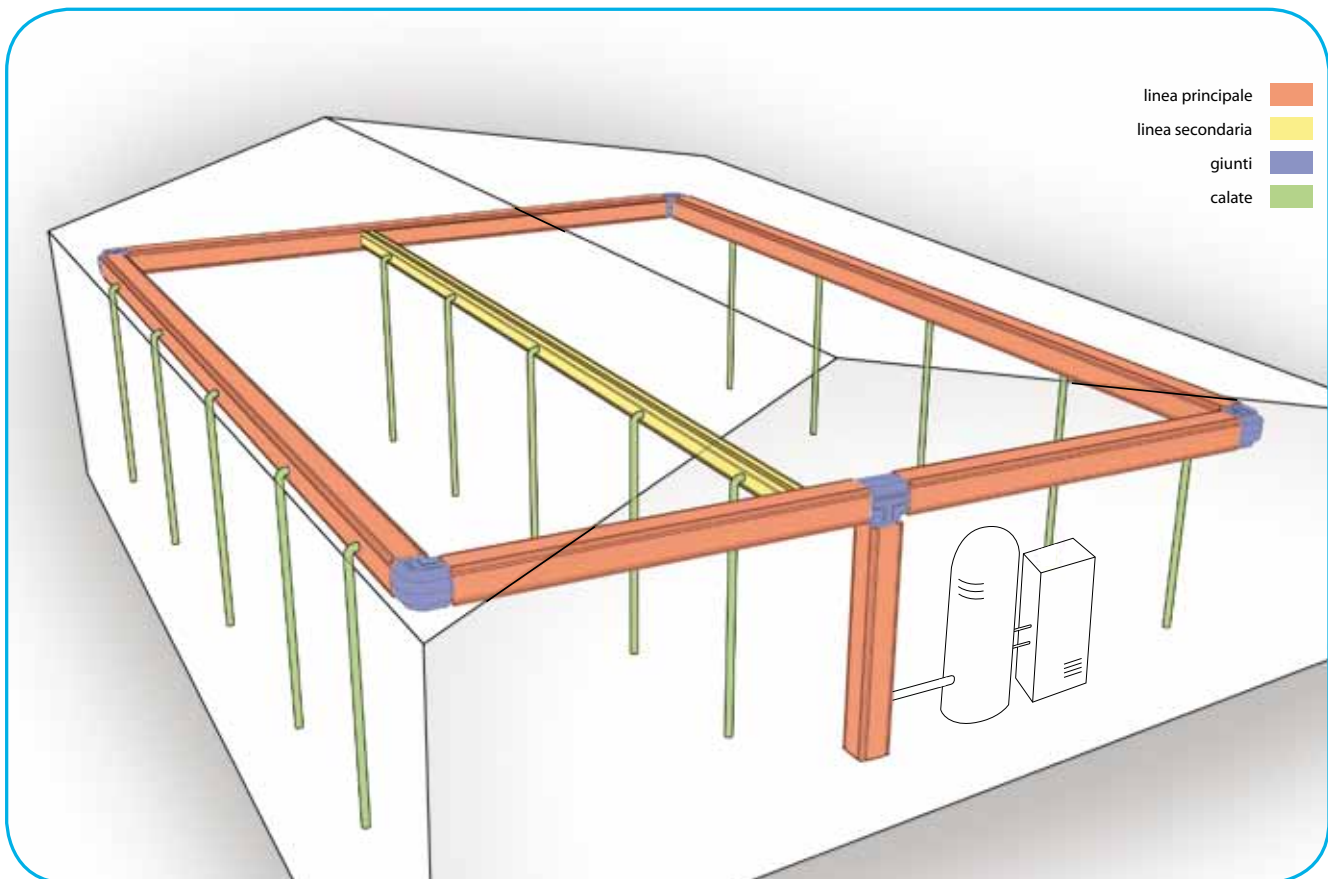







fig.1

Una volta stabilito lo schema dell'impianto (vedi la figura 1), bisogna stabilire il suo dimensionamento. Il primo valore da conoscere è la lunghezza nominale che è data dalla somma della lunghezza dei tubi dritti con la lunghezza equivalente degli accessori installati. Vedi tabella:

Once established the scheme of the plant (as per figure n. 1), we need to decide its size. The first value to know is the nominal length that is the result of the addition of the length of the straight pipes with the equivalent length of the accessories, as per the following schedule:

CENTRO ARIA COMPRESSA SRL

		Diametro Tubi (mm)				
		Ø 25	Ø 32	Ø 50	Ø 63	Ø 80
		Lunghezza equivalente (m)				
Giunto ad angolo R=d Angle joint		0,4	0,5	0,8	1	1,3
Giunto a T T joint		0,5	0,6	1	1,2	1,6
Giunto a T T joint		1,5	2	2,4	3,7	4,8
Valvola a sfera Ball valve		0,3	0,4	0,6	0,7	1
Giunto di riduzione Reduction joint			0,7	1,1	1,5	1,5

Approssimativamente lo si può invece calcolare moltiplicando la lunghezza dei tubi dritti per un valore ipotetico di 1,6.

Roughly it is possible to multiply the length of the straight pipes by 1,6.

2.2 Diametro tubi - Pipe's diameter

Oltre alla lunghezza nominale, bisogna conoscere anche la portata d'aria che l'impianto deve avere per soddisfare tutti gli utilizzi. Nella seguente tabella mettiamo in relazione la portata d'aria con la lunghezza nominale dell'impianto, in modo scegliere il diametro dei tubi:

As well as the nominal length, you have to know also the flow rate of the plant that satisfy all the requests of the users. In the next schedule we put in relationship the flow rate with the length, to chose the pipe diameter

V m ³ /min	Lunghezza nominale - Nominal length									
	50	100	150	200	250	300	350	400	450	500
0,9	25	25	25	25	25	25	25	32	32	32
1,2	25	25	25	25	32	32	32	32	32	32
1,8	25	25	32	32	32	32	32	40	40	40
2,6	25	32	32	40	40	40	40	40	40	40
3,5	32	32	40	40	40	40	50	50	50	50
4,6	32	40	40	50	50	50	50	50	50	50
5,7	40	40	50	50	50	50	63	63	63	63
7,1	40	50	50	50	50	63	63	63	63	63
8,3	40	50	50	63	63	63	63	63	63	63
10,1	50	50	63	63	63	63	63	63	80	80
13,7	50	63	63	63	80	80	80	80	80	80
16,1	50	63	63	80	80	80	80	80	80	80
20,5	63	63	80	80	80	80	80	110	110	110
24,1	63	80	80	80	80	110	110	110	110	110
30,2	80	80	80	80	110	110	110	110	110	110
36,8	80	80	110	110	110	110	110	110	110	110
47,1	80	110	110	110	110	110	110	110	110*	110*

P=7,5 bar / 87 psi - ΔP= 3% (* ΔP= 4%)



La perdita di carico, calcolata come la differenza di pressione fra il serbatoio primario e l'ultimo utilizzatore, non deve superare il 5% della pressione di esercizio. L'aumento delle perdite di carico produce infatti un aumento della velocità dell'aria nei tubi, causando consumi energetici maggiori, ed inoltre impedendo il deposito della condensa con una diminuzione della qualità dell'aria.

Cause principali delle perdite di pressione

- Linee principali, linee di distribuzione, linee di collegamento
- Essiccatore, filtrazione e by-pass
- Fughe d'aria

La causa principale di perdita di carico, oltre ai filtri e agli essiccatori, è la disposizione delle tubature e il numero di raccordi presenti nella rete. E' molto importante quindi disporre la linea nel modo più rettilineo possibile ed utilizzare raccordi che siano stati studiati per ridurre al minimo le perdite di carico.

Tutti i nostri giunti angolari sono raggiati internamente per evitare le turbolenze (fig. 2).

Inoltre, per evitare le fughe d'aria, che oltre a causare perdite di carico, comportano anche alti sprechi di energia, tutti i nostri giunti sono forniti di doppio O Ring.

Grazie alle caratteristiche fisiche dell'alluminio, le superficie interne delle tubazioni AluAir sono molto lisce, e garantiscono minime perdite di carico.

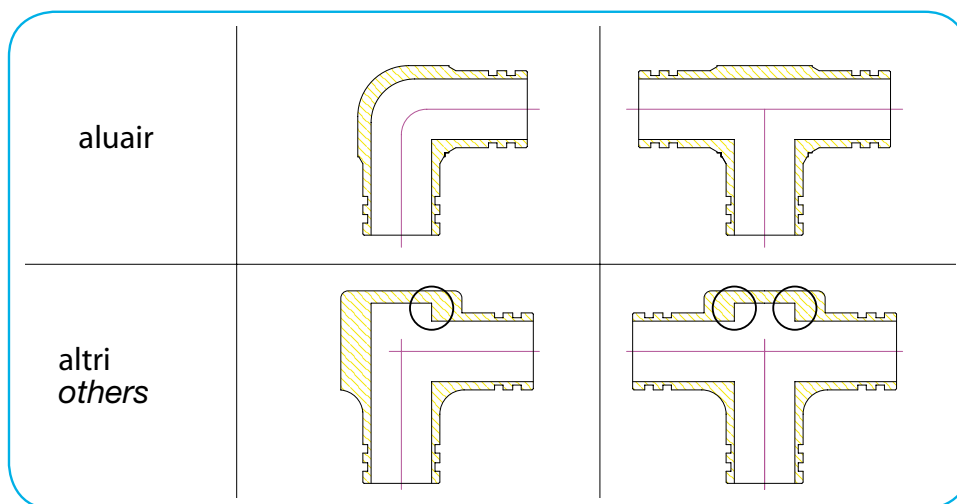


fig.2

The pressure drops is the difference of pressure between the air inlet and the furthest outlet and it should not be over the 5%. A higher value will generate a faster movement of the compressed air that will rise the energy consumption and prevent the depot of the condensation, with a lower air quality.

Mayor causes of drop pressure

- Principal lines, distribution lines, connection lines
- Dryer, filters, by-pass
- Leaks

The main cause of drop pressure is, other than dryers and filters, is the placement of the line and the number of connections. It is advisable to set a linear net and to use a connection that generate low pressure drops.

All our angular joints have an interior radius (fig. 2).

To avoid air leaks that cause pressure drops and waste of energy, all our junctions are provided with two O Rings.

Thanking to the physical features of the aluminium, the internal surfaces of AluAir's pipe are very smooth and guarantee minimal drop pressure.

CENTRO ARIA COMPRESSA SRL

4

confronto fra le diverse tipologie di impianti

comparison between the various typologies of plants

	ACCIAIO STEEL	PLASTICA PLASTIC	ALLUMINIO ALUMINIUM	AluAir AluAir
Costo dei materiali <i>Material cost</i>	● ○ ○ ○	● ● ○ ○	● ● ● ○	● ● ● ○
Costo manodopera <i>Labour cost</i>	● ● ● ●	● ● ○ ○	● ● ○ ○	● ○ ○ ○
Costo modifiche <i>Modification cost</i>	● ● ● ●	● ● ○ ○	● ● ○ ○	● ○ ○ ○
Costo di manutenzione <i>Maintenance cost</i>	● ● ● ●	● ○ ○ ○	● ○ ○ ○	● ○ ○ ○
Proprietà tecniche <i>Technical properties</i>	● ● ○ ○	● ○ ○ ○	● ● ○ ○	● ● ● ●



- La rete principale deve formare un anello.
- *The main network should form a loop.*

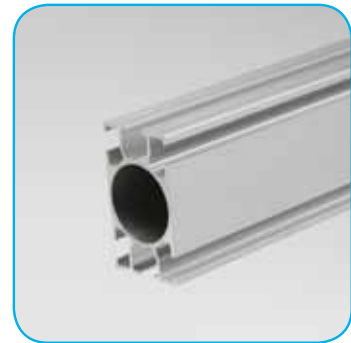
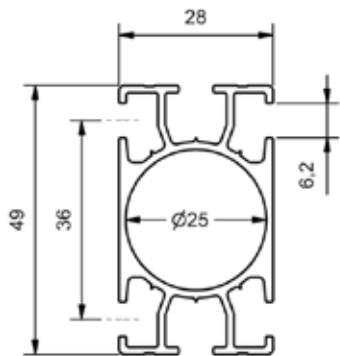
- La linea principale deve essere di diametro sufficiente per soddisfare eventuali aumenti di domanda d'aria, senza perdite di pressione.
- *The main pipe should be enough large to solve an higher demand of air, without pressure drops.*

- Installare la rete con una pendenza del 2% circa, nello stesso verso della direzione dell'aria, per scaricare la condensa.
- *Install pipes with a slope of 2%, to discharge the condensate*

- Installare valvole di chiusura per evitare fermi macchine durante lavori di manutenzione o modifiche impianto.
- *Install fastener valves to isolate sections during maintenance or modifications.*

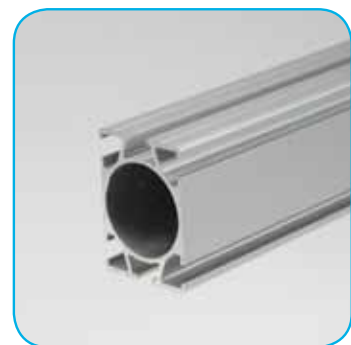
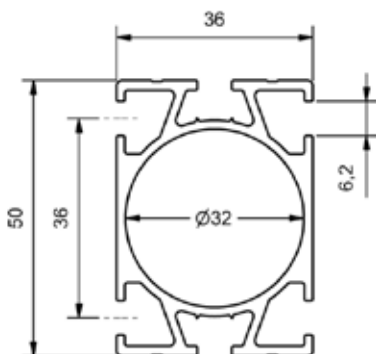
CENTRO ARIA COMPRESSA SRL

6 *profili*
profiles
DN25



Finitura		
Cod.	Finishing	L mm
11-025-250	naturale	2500
	natural	
11-025-500	naturale	5000
	natural	
12-025-250	anodizzato	2500
	anodized	
12-025-500	anodizzato	5000
	anodized	

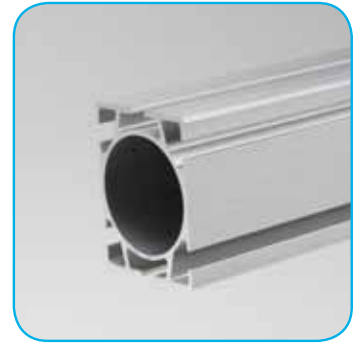
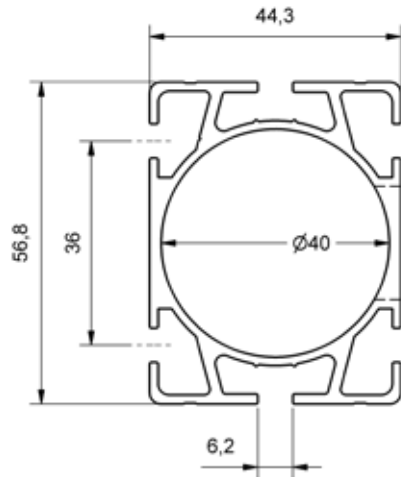
DN32



Finitura		
Cod.	Finishing	L mm
11-032-250	naturale	2500
	natural	
11-032-500	naturale	5000
	natural	
12-032-250	anodizzato	2500
	anodized	
12-032-500	anodizzato	5000
	anodized	

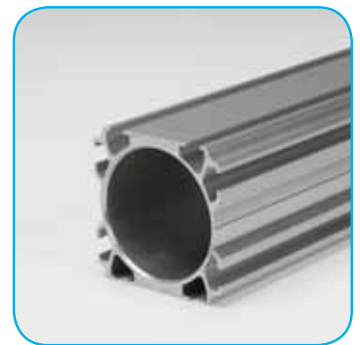
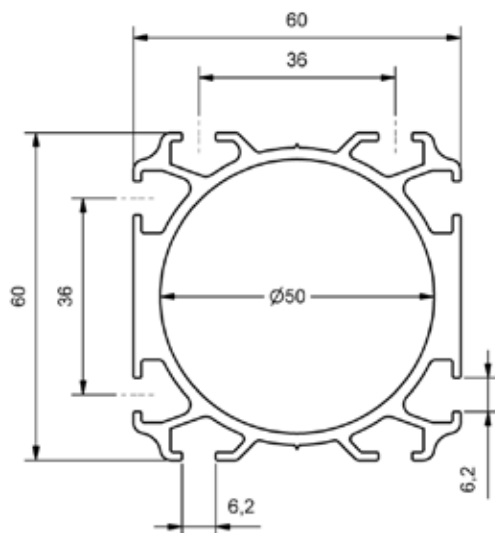
CENTRO ARIA COMPRESSA SRL

DN40



Finitura		
Cod.	Finishing	L mm
11-040-250	naturale	2500
	natural	
11-040-500	naturale	5000
	natural	
12-040-250	anodizzato	2500
	anodized	
12-040-500	anodizzato	5000
	anodized	

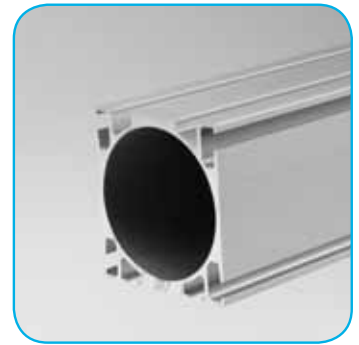
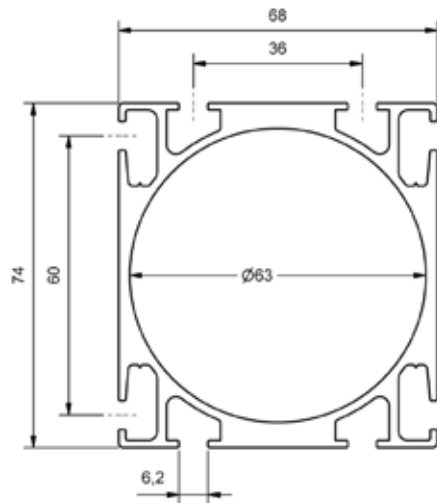
DN50



Finitura		
Cod.	Finishing	L mm
11-050-250	naturale	2500
	natural	
11-050-500	naturale	5000
	natural	
12-050-250	anodizzato	2500
	anodized	
12-050-500	anodizzato	5000
	anodized	

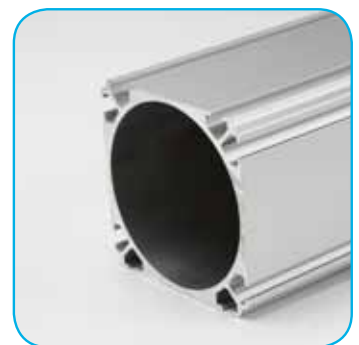
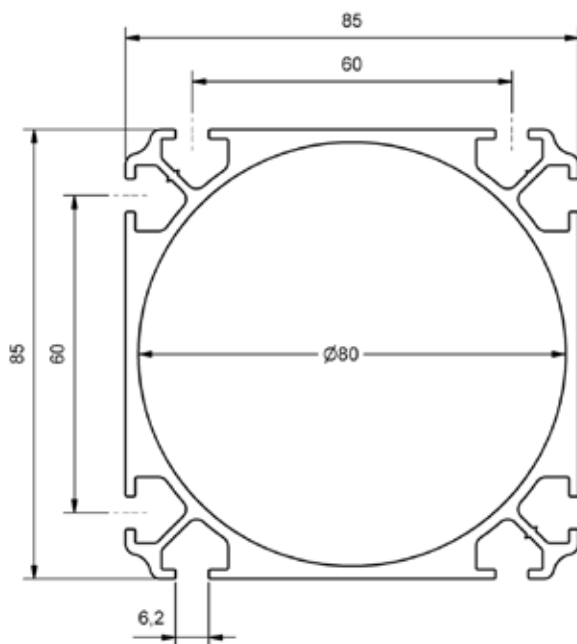
CENTRO ARIA COMPRESSA SRL

DN63



Finitura		
Cod.	Finishing	L mm
11-063-250	naturale	2500
	natural	
11-063-500	naturale	5000
	natural	
12-063-250	anodizzato	2500
	anodized	
12-063-500	anodizzato	5000
	anodized	

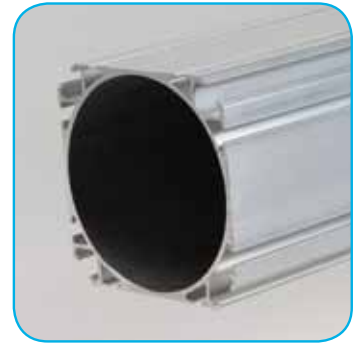
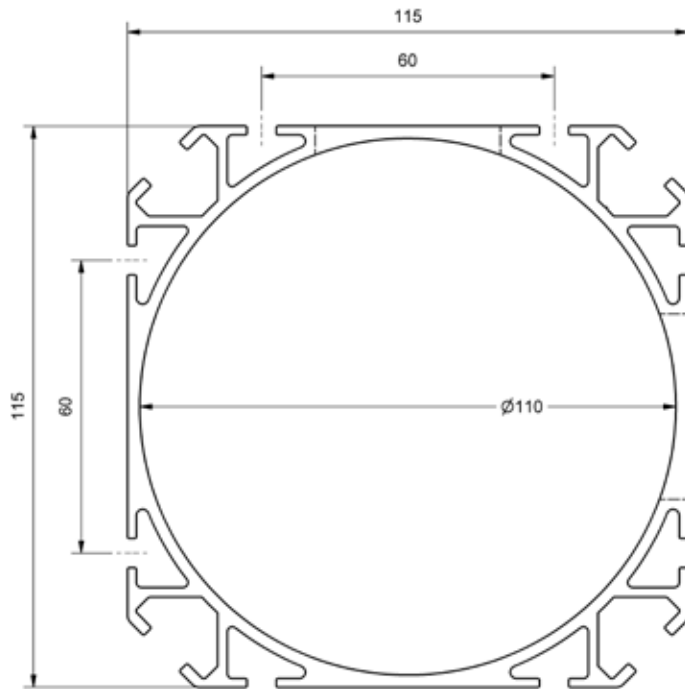
DN80



Finitura		
Cod.	Finishing	L mm
11-080-250	naturale	2500
	natural	
11-080-500	naturale	5000
	natural	
12-080-250	anodizzato	2500
	anodized	
12-080-500	anodizzato	5000
	anodized	

CENTRO ARIA COMPRESSA SRL

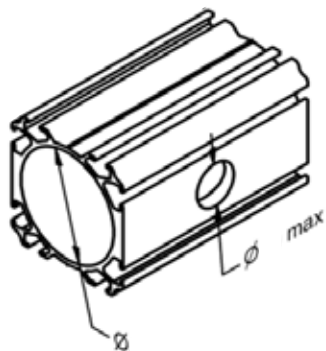
DN110



Finitura		
Cod.	Finishing	L mm
11-110-250	naturale	2500
	natural	
11-110-500	naturale	5000
	natural	
12-110-250	anodizzato	2500
	anodized	
12-110-500	anodizzato	5000
	anodized	

Dati
Data

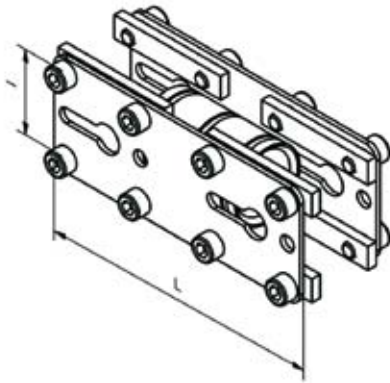
	\varnothing max	P	M lx	M ly	A	V
DN	mm	Kg/mt	cm ⁴	cm ⁴	cm ²	l/mt
25	18	0,84	7,30	3,20	5,00	0,50
32	20	1,15	13,20	7,20	8,00	0,80
40	20	1,46	20,90	13,60	13,00	1,30
50	20	2,10	28,50	37,80	20,00	2,00
63	30	2,90	77,20	62,20	31,00	3,10
80	42	3,53	128,60	128,60	50,00	5,00
110	42	4,55	300,60	300,60	95,00	9,50



CENTRO ARIA COMPRESSA SRL

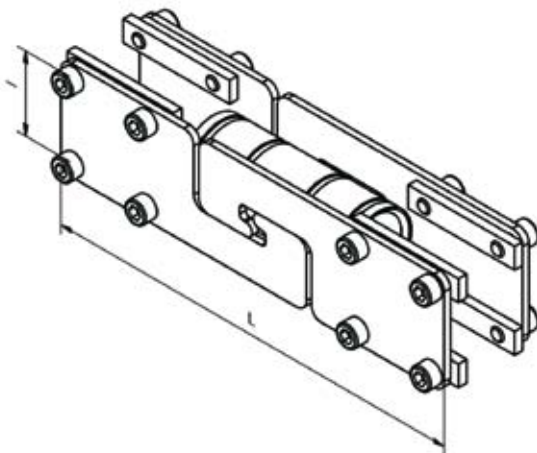


GIUNTO LINEARE COMPLETO LINEAR JOINT



Cod.	D	L mm	l mm
21-025-000	25	120	36
21-032-000	32	120	36
21-040-000	40	120	36
21-050-000	50	160	36
21-063-000	63	160	36-60
21-080-000	80	160	60
21-110-000	110	180	60

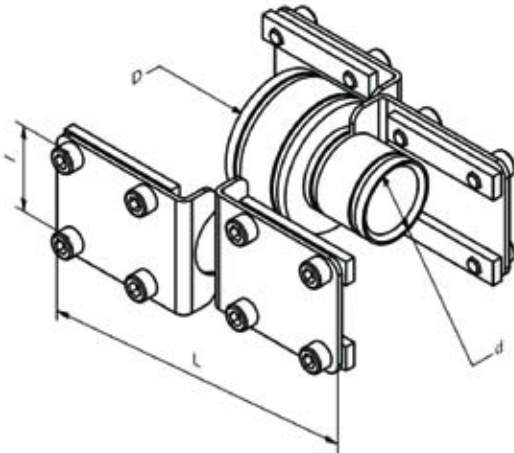
GIUNTO DI DILATAZIONE EXPANSION JOINT



Cod.	D	L mm	l mm
22-025-000	25	200	36
22-032-000	32	200	36
22-040-000	40	200	36
22-050-000	50	200	36
22-063-000	63	200	60
22-080-000	80	200	60
22-110-000	110	280	60

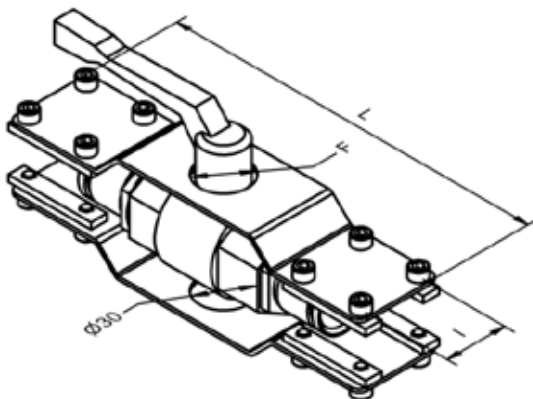
CENTRO ARIA COMPRESSA SRL

GIUNTO LINEARE RIDOTTO REDUCTION JOINT



Cod.	D-d	L mm	l mm
23-032-025	32-25	120	36
23-040-025	40-25	120	36
23-040-032	40-32	120	36
23-050-032	50-32	120	36
23-050-040	50-40	120	36
23-063-040	63-40	120	36
23-063-050	63-50	140	36
23-080-063	80-63	140	60
23-110-080	110-80	140	60

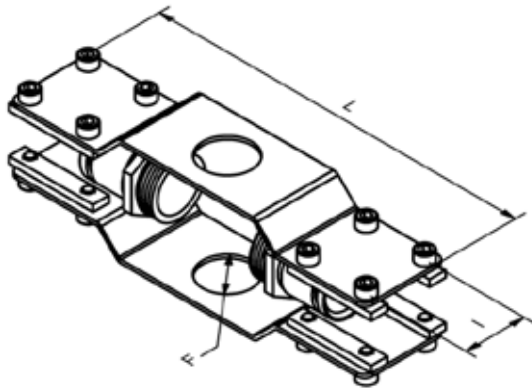
VALVOLA A SFERA COMPLETA BALL VALVER



Cod.	D	L mm	F mm
24-025-000	25 - 3/4" BSP	220	32
24-032-000	32 - 1" BSP	220	32
24-040-000	40 - 1"1/4 BSP	220	32
24-050-000	50 - 1"1/2 BSP	250	32
24-063-000	63 - 2" BSP	250	42
24-080-000	80 - 2"1/2 BSP	250	42
24-110-000	110 - 4" BSP	350	42

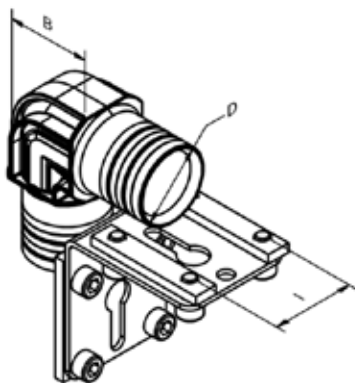
CENTRO ARIA COMPRESSA SRL

KIT PER VALVOLA A SFERA BALL VALVE KIT



Cod.	D	L mm	F mm
25-025-000	25 - 3/4" BSP	220	32
25-032-000	32 - 1" BSP	220	32
25-040-000	40 - 1"1/4 BSP	220	32
25-050-000	50 - 1"1/2 BSP	250	32
25-063-000	63 - 2" BSP	250	42
25-080-000	80 - 2"1/2 BSP	250	42
25-110-000	110 - 4" BSP	350	42

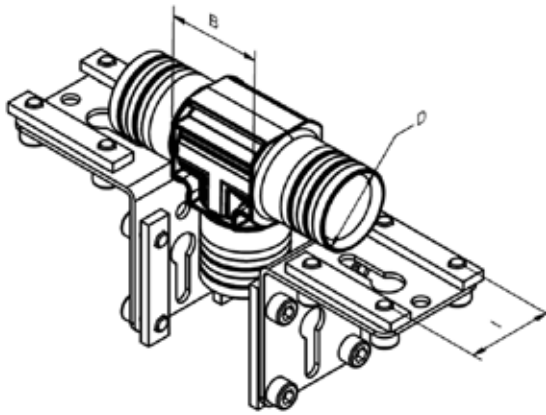
GIUNTO AD ANGOLO "L" JOINT



Cod.	D	B mm	l mm
31-025-000	25	30	36
31-032-000	32	42	36
31-040-000	40	70	36
31-050-000	50	60	36
31-063-000	63	75	36-60
31-080-000	80	85	60
31-110-000	110	170	60

CENTRO ARIA COMPRESSA SRL

GIUNTO A T "T" JOINT



Cod.	D	B mm	l mm
32-025-000	25	30	36
32-032-000	32	42	36
32-040-000	40	75	36
32-050-000	50	60	36
32-063-000	63	75	36-60
32-080-000	80	85	60
32-110-000	110	200	60

CENTRO ARIA COMPRESSA SRL

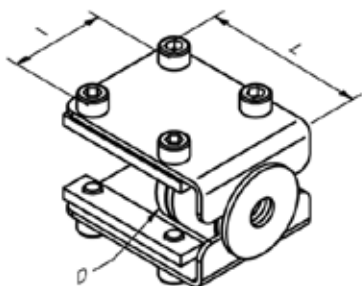


terminali

terminals

TERMINALE CHIUSO CON FORO CIECO DI ESTRAZIONE

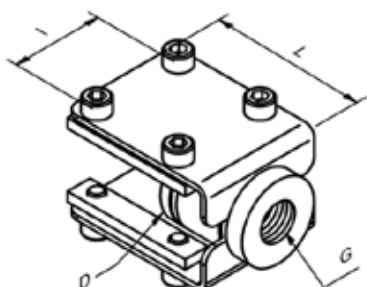
CLOSED TERMINAL WITH THREADED HOLE



Cod.	D	L mm	I mm	M
41-025-000	25	60	36	M10
41-032-000	32	60	36	M10
41-040-000	40	60	36	M12
41-050-000	50	60	36	M12
41-063-000	63	60	60	M12
41-080-000	80	80	60	M12
41-110-000	110	80	60	M16

TERMINALE FILETTATO CON FORO PASSANTE

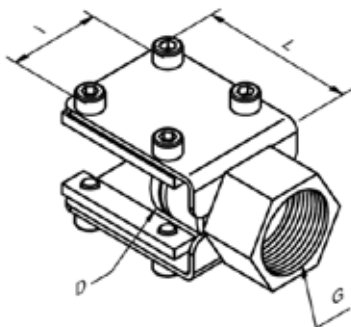
THREADED TERMINAL WITH PASSING HOLE



Cod.	D	G	L mm	I mm
42-025-000	25	1/4" BSP	60	36
42-032-000	32	1/2" BSP	60	36
42-032-001	32	1/4" BSP	60	36
42-040-000	40	1/2" BSP	60	36
42-050-000	50	1/2" BSP	60	36
42-063-000	63	1/2" BSP	80	60
42-080-000	80	1/2" BSP	80	60
42-110-000	110	1/2" BSP	80	60

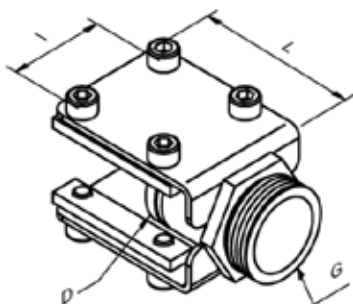
CENTRO ARIA COMPRESSA SRL

TERMINALE FILETTATO FEMMINA FEMALE THREADED TERMINAL



Cod.	D	G	L mm	l mm
43-025-001	25	3/4" BSP	60	36
43-032-001	32	1" BSP	60	36
43-040-001	40	1"1/4 BSP	60	36
43-050-001	50	1"1/2 BSP	60	36
43-063-001	63	1"1/2 BSP	60	60
43-080-001	80	1" BSP	80	60
43-080-002	80	2" BSP	80	60
43-110-001	110	2"1/2 BSP	80	60
43-110-002	110	3" BSP	80	60

TERMINALE FILETTATO MASCHIO MALE THREADED TERMINAL



Cod.	D	G	L mm	l mm
44-025-001	25	3/4" BSP	60	36
44-025-002	25	1" BSP	60	36
44-032-000	32	1"1/2 BSP	60	36
44-032-001	32	1" BSP	60	36
44-032-002	32	1"1/4 BSP	60	36
44-040-001	40	1" BSP	60	36
44-040-002	40	1"1/4 BSP	60	36
44-040-003	40	1"1/2 BSP	60	36
44-050-001	50	1"1/2 BSP	60	36
44-050-002	50	2" BSP	60	36
44-063-001	63	1"1/2 BSP	60	60
44-063-002	63	2" BSP	60	60
44-063-003	63	2"1/2 BSP	60	60
44-080-001	80	2" BSP	80	60
44-080-002	80	2"1/2 BSP	80	60
44-080-003	80	3" BSP	80	60
44-110-001	110	3" BSP	80	60
44-110-002	110	4" BSP	80	60

CENTRO ARIA COMPRESSA SRL

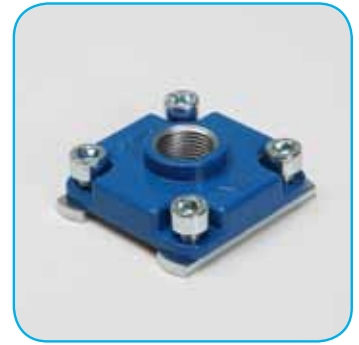
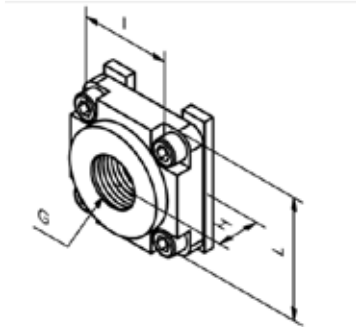


uscite

outlets

PIASTRA USCITA

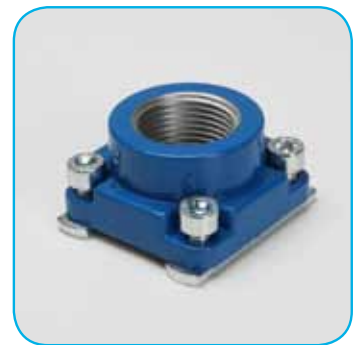
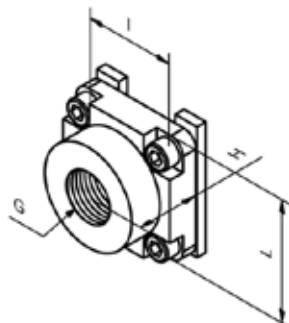
OUTLET PLATE



Cod.	L mm	G	L mm	H mm
51-036-001	36	1/4" BSP	49	15
51-036-002	36	3/8" BSP	49	15

PIASTRA USCITA

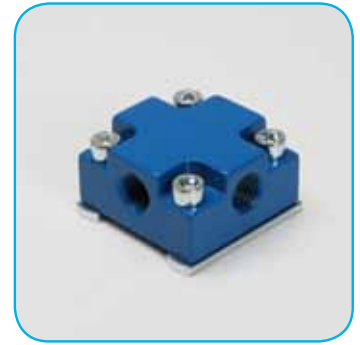
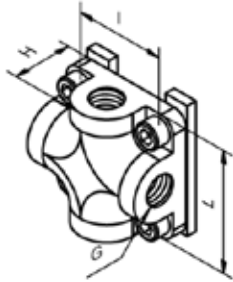
OUTLET PLATE



Cod.	L mm	G	L mm	H mm
51-036-003	36	1/2" BSP	49	25
51-036-004	36	3/4" BSP	49	25
51-036-005	36	1" BSP	49	25
51-060-001	60	1/2" BSP	72	30
51-060-002	60	3/4" BSP	72	30
51-060-003	60	1" BSP	72	30
51-060-004	60	1"1/2 BSP	72	30

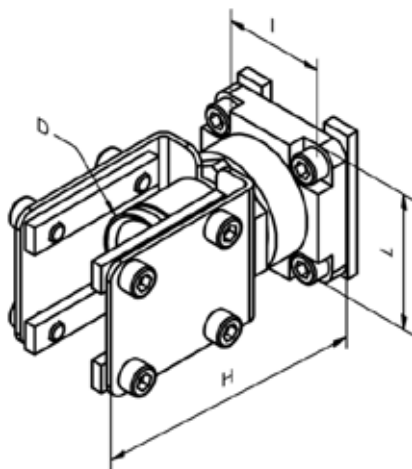
CENTRO ARIA COMPRESSA SRL

PIASTRA USCITA MULTIPLA 4U MULTIPLE OUTLET PLATE



Cod.	L mm	G	L mm	H mm
52-036-001	36	1/4" BSP	49	24
52-036-002	36	3/8" BSP	49	24

DEVIAZIONE INTERMEDIA MID-SPAN DEVIATION



Cod.	D mm	L mm	L mm
54-025-000	25	36	49
54-032-000	32	36	49
54-040-000	40	36	49
54-050-000	50	60	70
54-063-000	63	60	70
54-080-000	80	60	70

CENTRO ARIA COMPRESSA SRL

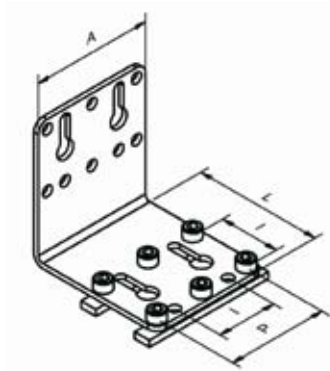
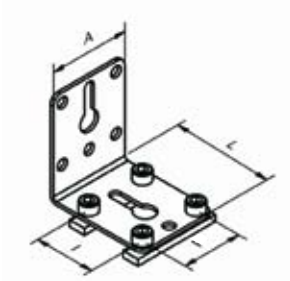


accessori di fissaggio

fixing accessories

SQUADRA COMPLETA

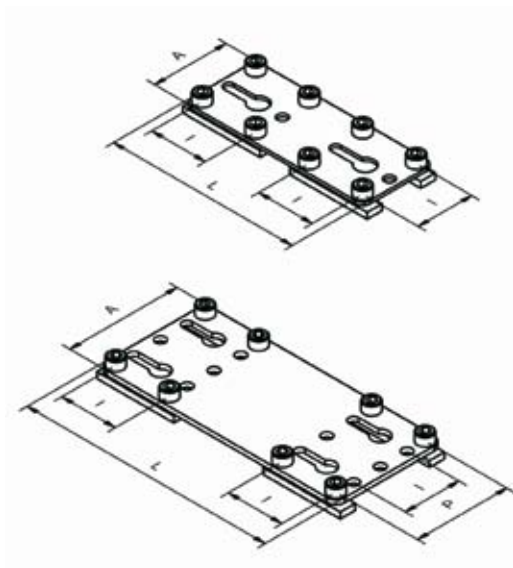
COMPLETE SQUARE



Cod.	A mm	L mm	I mm
55-001-001	48	60	36
55-001-002	54	80	36

Cod.	A mm	L mm	I mm	P mm
55-001-003	72	80	36	60

PIASTRA PIANA COMPLETA
COMPLETE STRAIGHT PLATE

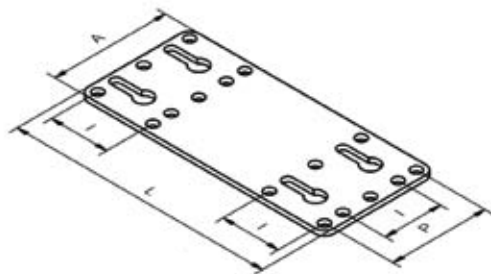
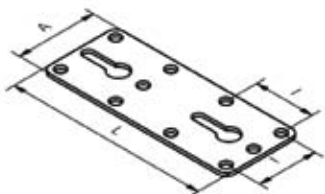


Cod.	A mm	L mm	I mm
55-002-001	48	120	36
55-002-002	54	160	36

Cod.	A mm	L mm	I mm	P mm
55-002-003	72	160	36	60

CENTRO ARIA COMPRESSA SRL

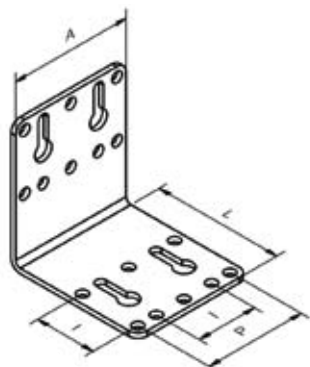
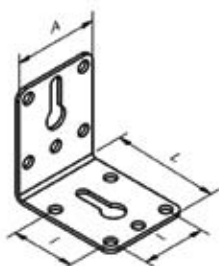
PIASTRA PIANA STRAIGHT PLATE



Cod.	A mm	L mm	I mm
55-003-001	48	120	36
55-003-002	54	160	36

Cod.	A mm	L mm	I mm	P mm
55-003-003	72	160	36	60

SQUADRA SQUARE

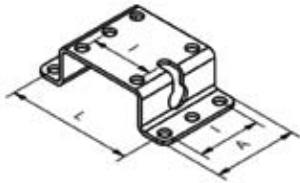


Cod.	A mm	L mm	I mm
55-004-001	48	60	36
55-004-002	54	80	36

Cod.	A mm	L mm	I mm	P mm
55-004-003	72	80	36	60

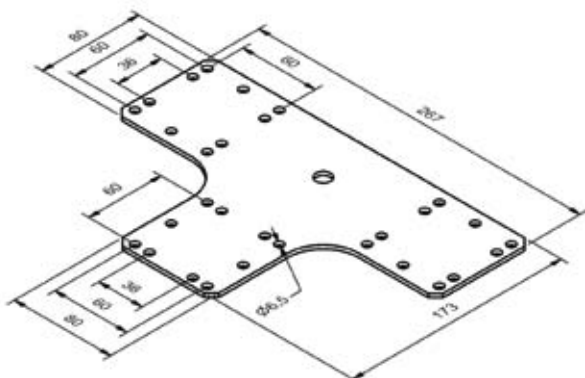
CENTRO ARIA COMPRESSA SRL

PONTICELLO
FIXING BRACKET



Cod.	A mm	L mm	I mm
55-005-001	48	72	36

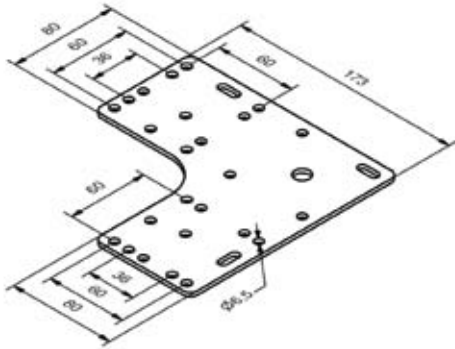
PIASTRA PIANA A T
"T" PLANE PLATE



Cod.
55-007-001

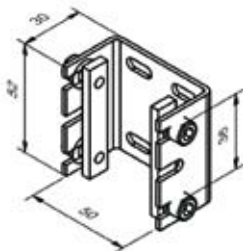
CENTRO ARIA COMPRESSA SRL

PIASTRA PIANA A L
"L" PLANE PLATE



Cod.
55-008-001

STAFFA DI FISSAGGIO A U
FIXING BRACKET



Cod.
55-009-001

CENTRO ARIA COMPRESSA SRL

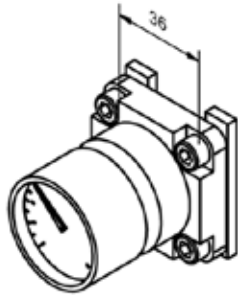


accessori pneumatici

pneumatic accessories

MANOMETRO

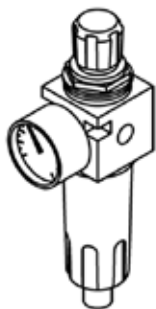
PRESSURE GAUGE



Cod.	BAR max
62-002-000	12

FILTRO

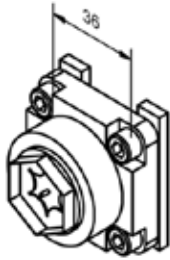
FILTER



Cod.	G mm	BAR max
62-003-001	3/8" BSP	12

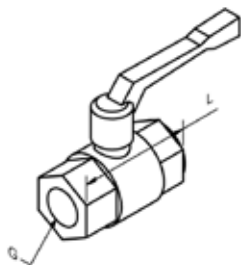
CENTRO ARIA COMPRESSA SRL

SPIA LIVELLO CONDENSATE SPY



Cod.
62-004-001

VALVOLA A SFERA BALL VALVE



Cod.	G	L mm
62-005-001	1/2" BSP	56
62-005-002	3/4" BSP	67
62-005-003	1" BSP	80
62-005-007	1.1/4" BSP	94
62-005-004	1" 1/2 BSP	103
62-005-005	2" BSP	126
62-005-006	2" 1/2 BSP	127
62-005-008	3" BSP	149
62-005-009	4" BSP	186

CENTRO ARIA COMPRESSA SRL

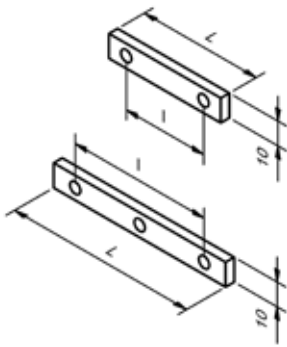


accessori

accessories

TRAVERSINO

SMALL PLATE



Cod.	L mm	l mm	n x M
71-001-001	52	36	2 x M6
71-001-003	78	60	3 x M6

VITE TESTA CILINDRICA

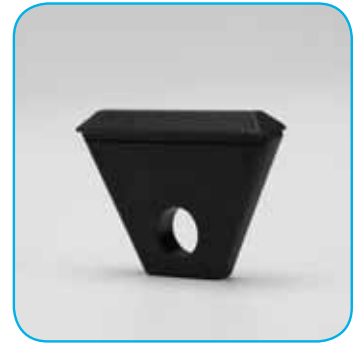
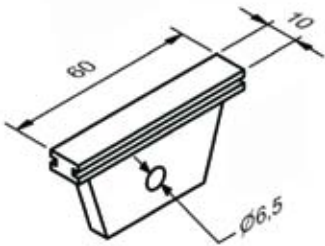
ALLEN SCREW



Cod.	M x L
71-003-001	M6x 8
71-003-002	M6x10
71-003-003	M6x12
71-003-004	M6x14
71-003-005	M6x18

CENTRO ARIA COMPRESSA SRL

TASSELLO SCORREVOLE FLOWING PLATE



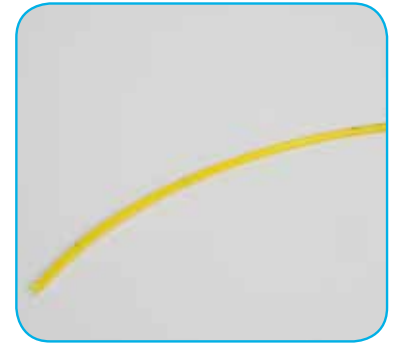
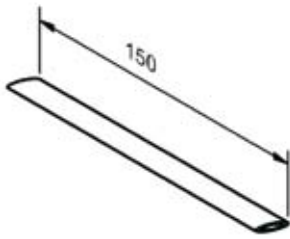
Cod.
71-004-001

O RING PER ACCESSORI O RING



Cod.	Acc.	DN	Ref.
71-005-001	51-036-xxx		128
71-005-002	51-060-xxx		3100
71-005-025		25	2081
71-005-032		32	3106
71-005-040		40	3137
71-005-050		50	3175
71-005-063		63	3225
71-005-080		80	3287
71-005-110		110	4400

FERMO TRAVERSINO **HOLDING PLATE**



Cod.
71-002-001

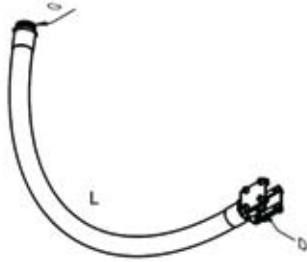
GRASSO AL PTFE **PTFE GREASE**



Cod.	P
71-006-001	250g
71-006-002	1000g

CENTRO ARIA COMPRESSA SRL

TUBO FLEX DI COLLEGAMENTO FLEXIBLE HOSE



Cod.	D mm	G	L mm
62-001-001	25	1" BSP	900
62-001-002	32	1"1/4 BSP	900
62-001-006	40	1"1/2 BSP	900
62-001-003	50	2" BSP	900
62-001-004	63	2"1/2 BSP	1200
62-001-005	80	3" BSP	1500
62-001-007	110	4" BSP	1500

VALIGETTA DEMO DEMO CASE



Cod.
91-009-001

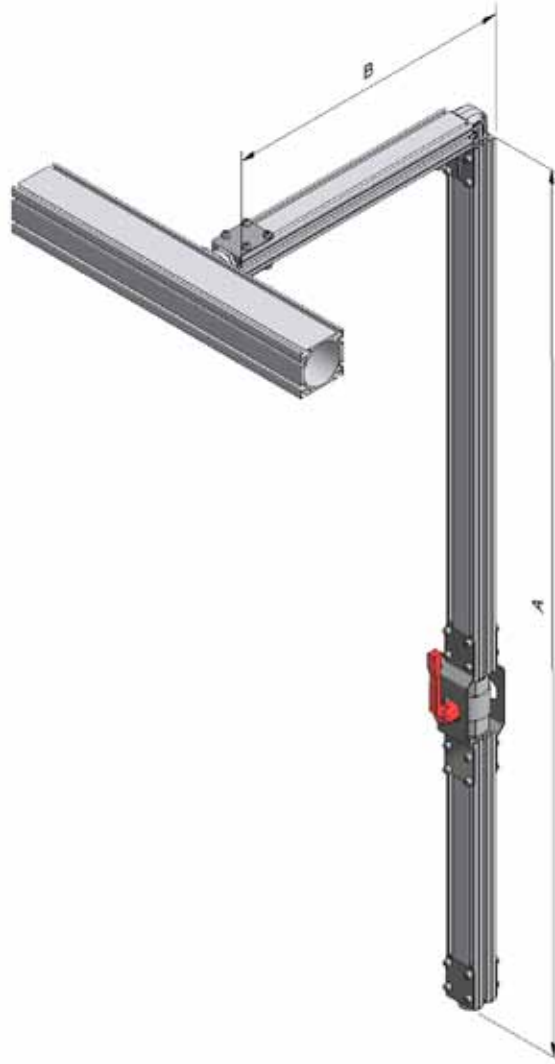
CENTRO ARIA COMPRESSA SRL



calate
column drops

CALATA A 90°
90° DROP COLUMN

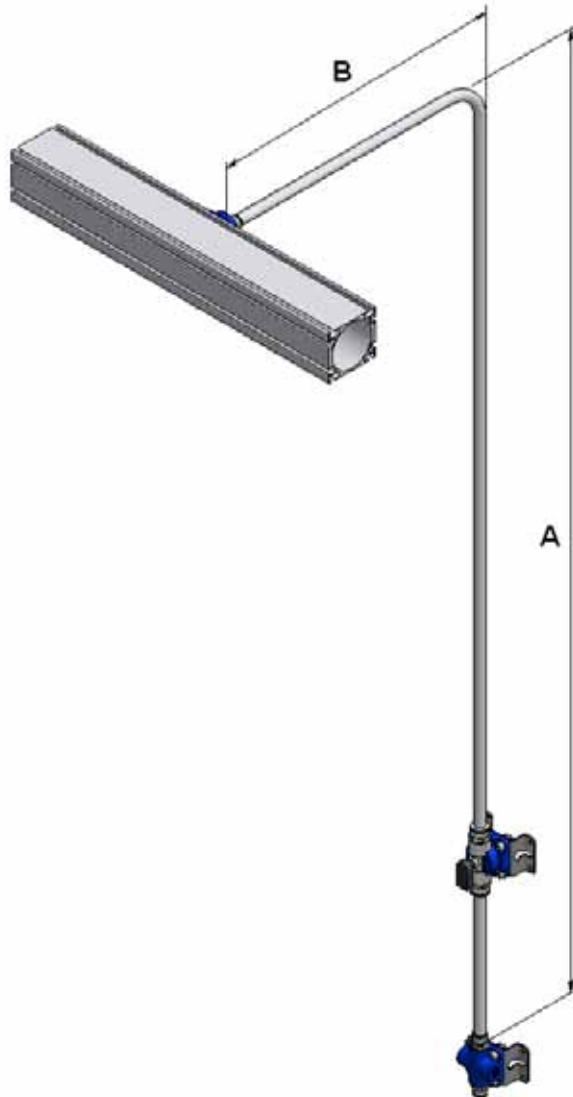
Cod.	DN	A cm	B cm
82-003-002	25	450	45
82-003-003	32	450	45



CENTRO ARIA COMPRESSA SRL

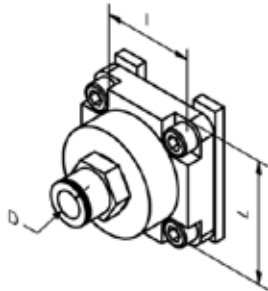
CALATA A 90° D14
90° DROP COLUMN D14

Cod.	DN	A cm	B cm
82-003-001	14	450	45



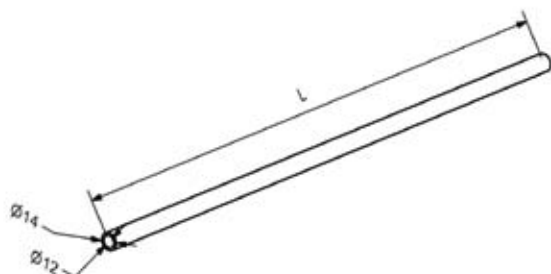
CENTRO ARIA COMPRESSA SRL

PIASTRA USCITA PER COLONNA D14 D14 OUTLET PLATE



Cod.	l mm	D mm	L mm	H mm
53-036-001	36	14	49	24
53-036-002	60	14	72	c

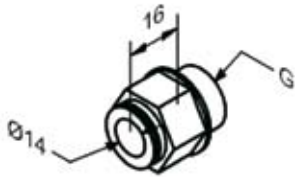
TUBO PER COLONNA D14 D14 HOSE



Cod.	L
62-008-100	1000
62-008-500	5000

CENTRO ARIA COMPRESSA SRL

RACCORDO RAPIDO DRITTO STRAIGHT QUICK FITTING



Cod.	G
62-009-001	3/8" BSP
62-009-002	1/2" BSP

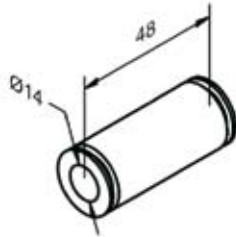
RACCORDO RAPIDO CURVO "L" QUICK FITTING



Cod.	G
62-010-001	1/2" BSP

CENTRO ARIA COMPRESSA SRL

GIUNTO RAPIDO DRITTO STRAIGHT QUICK JOINT



Cod.
62-013-001

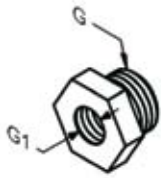
NIPLO NIPPLE



Cod.	G
62-014-001	3/8" BSP
62-014-002	1/2" BSP
62-014-003	3/4" BSP
62-014-004	1" BSP
62-014-005	1 1/2" BSP

CENTRO ARIA COMPRESSA SRL

RIDUZIONE REDUCTION



Cod.	G	G1
62-015-001	1/2" BSP	1/4" BSP

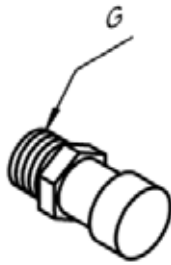
TAPPO FILETTATO THREADED CUP



Cod.	G
62-016-001	1/4" BSP
62-016-002	3/8" BSP
62-016-003	1/2" BSP

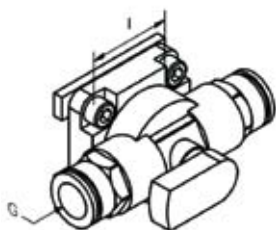
CENTRO ARIA COMPRESSA SRL

SCARICO CONDENSA CONDENSATE DRAIN



Cod.	G
62-006-001	1/4" BSP
62-006-002	3/8" BSP
62-006-003	1/2 " BSP

VALVOLA A SFERA D14 D14 BALL VALVE



Cod.	G mm	I
62-007-001	14	36

BLOCCHETTO 3U COMPLETO D14
D14 3U OUTLET KIT



Cod.
82-001-004

CENTRO ARIA COMPRESSA SRL

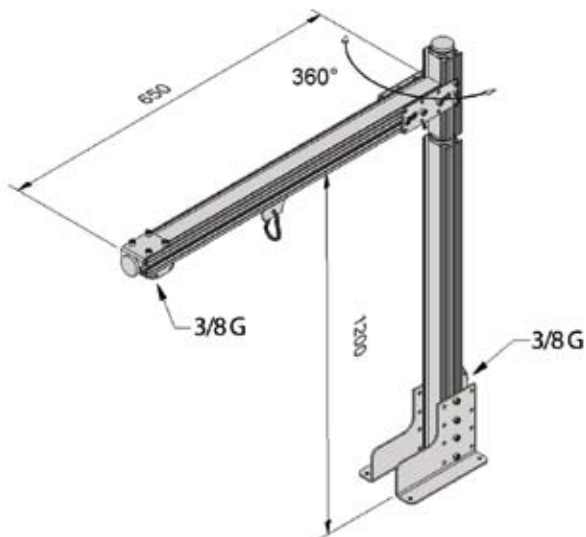


bracci girevoli

swinging arms

BRACCIO GIREVOLE DA BANCO

BENCH SWINGING ARM

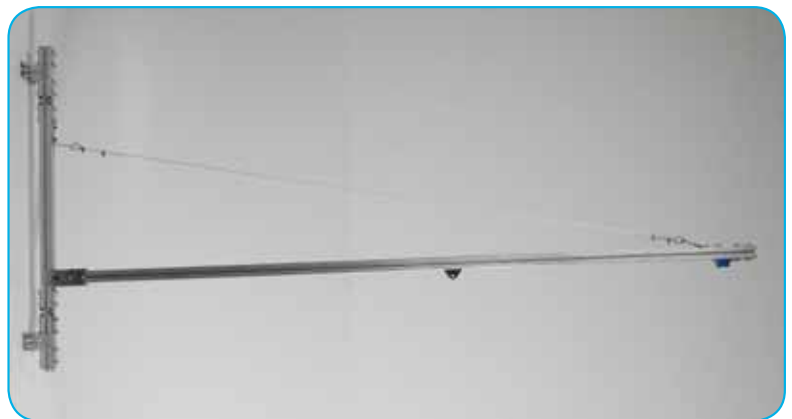
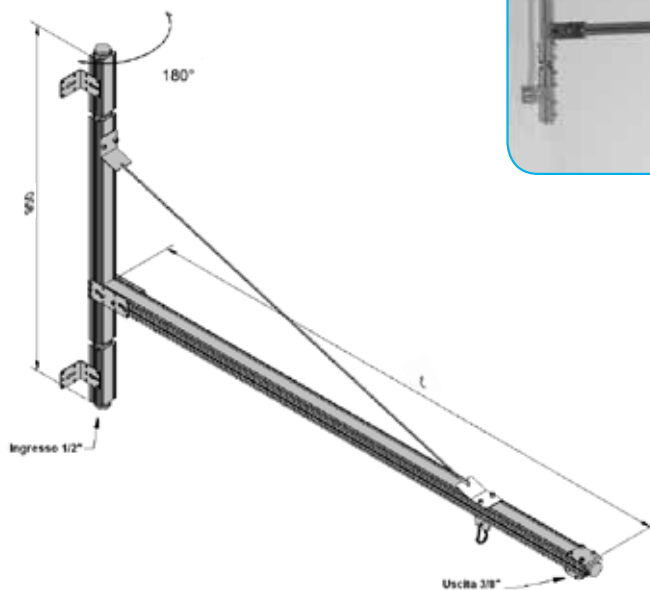


Cod.

81-001-001

BRACCIO GIREVOLE DA PARETE

WALL SWINGING ARM



Cod. L mm

81-002-001 2050

81-002-002 2550

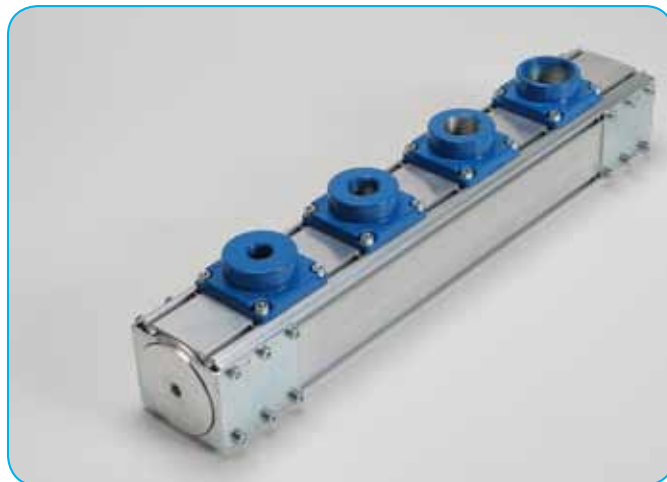
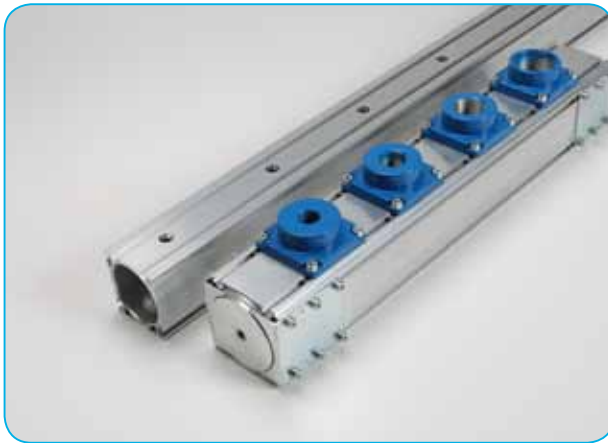
81-002-003 3050

81-002-004 4050

81-002-005 5050

I collettori sono adatti a distribuire diversi fluidi: aria, acqua, fluidi lubro-refrigeranti, gas.
Sono costruiti su disegno specifico del cliente.

*The manifolds are designed to distribute different fluids: air, water, lubricating and cooling fluids, gas.
Are manufactured on the specific design of the customer.*



CENTRO ARIA COMPRESSA SRL

16

utensili

tools

SVASATORE PER TRAPANO A MANO

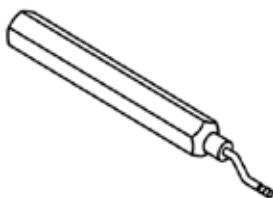
DE-BURRING TOOL



Cod.	DN
91-002-001	25
91-002-002	32
91-002-003	40-50
91-002-004	63
91-002-005	80
91-002-006	110

SVASATORE MANUALE

MANUAL DRILLING TOOL



Cod.
91-003-001

CENTRO ARIA COMPRESSA SRL

CHIAVE ESAGONALE 5 MM
ALLEN SPANNER



Cod.
91-004-001



MASCHERA DI FORATURA
DRILLING JIG



Cod.
91-005-001

