

Filtri Serie MD

Novità

Attacchi con boccole intercambiabili: filettate da 1/8, 1/4 e 3/8 o integrate con raccordo super-rapido per tubo Ø 6, 8 e 10 mm

Assemblaggio modulare

Tazza con protezione in tecnopolimero e montaggio a baionetta



- » Rimozione condensa e impurità
- » Visore di intasamento
- » Scaricatore di condensa semiautomatico-manuale o a depressione protetto
- » Versione senza scaricatore con attacco G1/8
- » Dispositivo bloccaggio tazza (riduce manovre accidentali)
- » Prese di aria supplementari con la stessa caratteristica dell'aria in uscita (linea)

La linea di trattamento aria della Serie MD è caratterizzata da un design moderno e lineare oltre che da prestazioni elevate. La struttura completamente in tecnopolimero ha consentito di realizzare un prodotto semplificato, leggero e robusto.

Grazie alla soluzione adottata per la connessione pneumatica è possibile equipaggiare lo stesso elemento con boccole intercambiabili che possono essere filettate o con raccordo super-rapido integrato entrambe in diverse misure. Sono integrabili inoltre boccole intermedie per unire più funzioni o boccole intermedie con derivazione per prelevare aria. Sul lato frontale e su quello posteriore è disponibile una presa di aria supplementare con la stessa caratteristica dell'aria in uscita. Questa presa è utilizzabile per utenze con limitato consumo.

CARATTERISTICHE GENERALI

Tipo costruttivo	modulare, compatto con elemento filtrante in HDPE
Materiali	vedi TABELLA MATERIALI (pag. 3/0.05.02)
Attacchi	con boccole intercambiabili: filettate da 1/8, 1/4 e 3/8 o integrate con raccordo super-rapido per tubo Ø 6, 8 e 10 mm
Capacità di condensa	24 cc
Fissaggio	verticale in linea; a parete tramite fori passanti nel corpo o supporto di fissaggio
Temperatura d'esercizio	-5°C + 50°C fino a 16 bar
Scaricatore di condensa	semiautomatico-manuale (standard), a depressione protetto, senza scaricatore con attacco G1/8
Qualità dell'aria in uscita secondo ISO 8573-1 2010	Classe 6.8.4 con elemento filtrante da 5 µm Classe 7.8.4 con elemento filtrante da 25 µm
Pressione d'esercizio	0,3 + 16 bar
Portata nominale	vedi DIAGRAMMI DI PORTATA (pag. 3/0.05.03 e 3/0.05.04)
Fluido	aria compressa

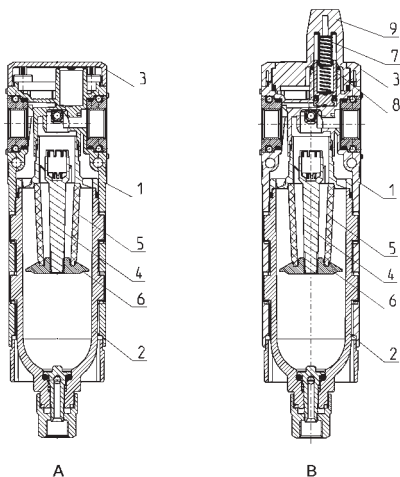
ESEMPIO DI CODIFICA

MD	1	-	F	0	0	0	-	1/8
----	---	---	---	---	---	---	---	-----

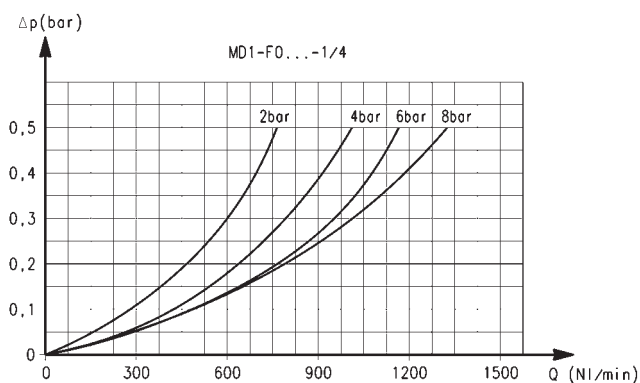
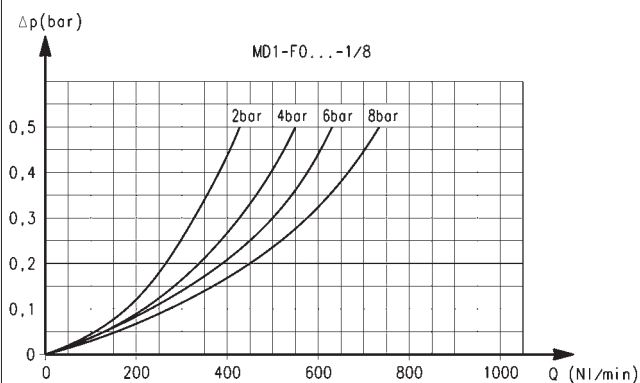
MD	SERIE
1	DIMENSIONE: 1 = 42 mm
F	FILTRO
0	ELEMENTO FILTRANTE: 0 = 25 µm 1 = 5 µm
0	TIPO DI SCARICATORE DI CONDENZA: 0 = semiautomatico-manuale 5 = a depressione protetto 8 = senza scaricatore con attacco G1/8
0	VISORE DI INTASAMENTO: 0 = non presente 1 = presente
1/8	ATTACCHI (IN - OUT)*: = senza attacchi 1/8 = G1/8 1/4 = G1/4 3/8 = G3/8 6 = tubo Ø6 8 = tubo Ø8 10 = tubo Ø10
* NB: se l'attacco in ingresso è diverso dall'attacco in uscita, devono essere indicati entrambi i valori. Esempio: MD1-F000-1/8-1/4	

Filtri Serie MD - materiali

A = filtro
B = filtro con visore



PARTI	MATERIALI
1 = Corpo	Poliamide
2 = Serbatoio	Policarbonato
3 = Copertura	Poliamide
4 = Guida-valvola	Poliacetalica
5 = Elemento filtrante	Polietilene
6 = Deflettore di separazione	Poliacetalica
7 = Molla superiore	Acciaio INOX
8 = Pistone	Alluminio anodizzato
9 = Visore	Policarbonato
Guarnizioni	NBR

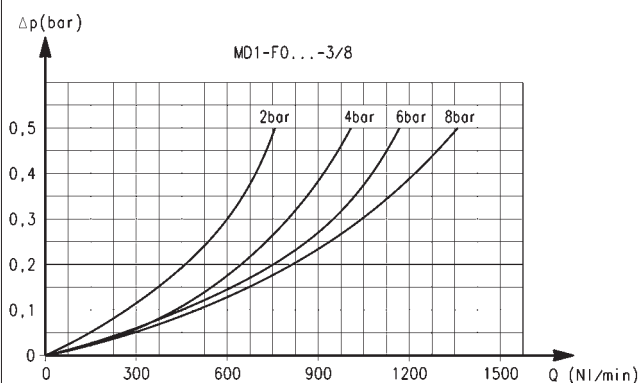
DIAGRAMMI DI PORTATA per modelli con elemento filtrante da 25 µm


Attacchi con boccole intercambiabili filettate da 1/8

 Δp = Variazione di pressione
 Q = Portata

Attacchi con boccole intercambiabili filettate da 1/4

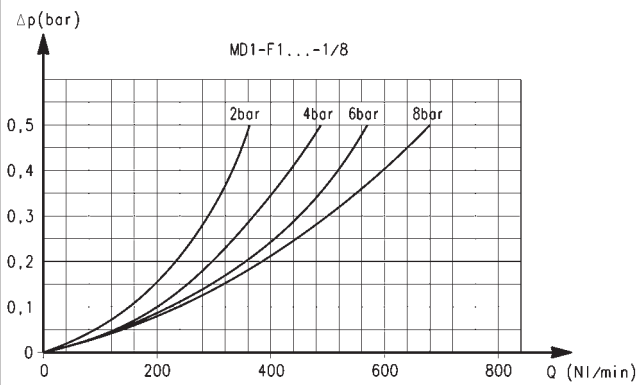
 Δp = Variazione di pressione
 Q = Portata

DIAGRAMMI DI PORTATA per modelli con elemento filtrante da 25 µm


Attacchi con boccole intercambiabili filettate da 3/8

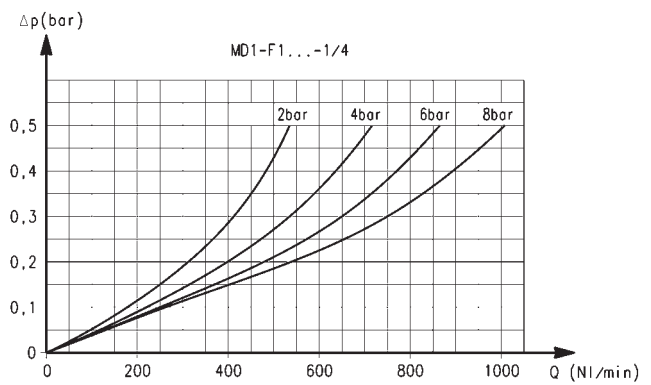
 Δp = Variazione di pressione
 Q = Portata

DIAGRAMMI DI PORTATA per modelli con elemento filtrante da 5 µm



Attacchi con boccole intercambiabili filettate da 1/8

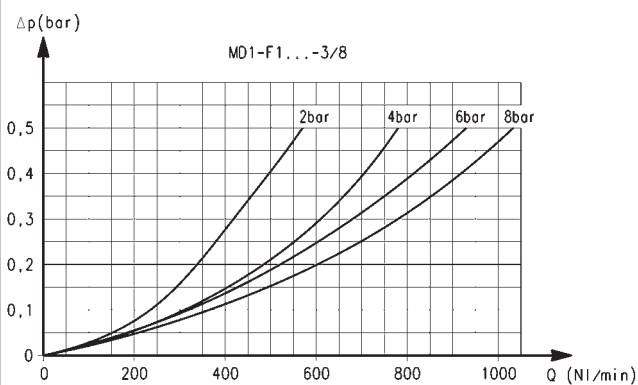
Δp = Variazione di pressione
Q = Portata



Attacchi con boccole intercambiabili filettate da 1/4

Δp = Variazione di pressione
Q = Portata

DIAGRAMMI DI PORTATA per modelli con elemento filtrante da 5 µm



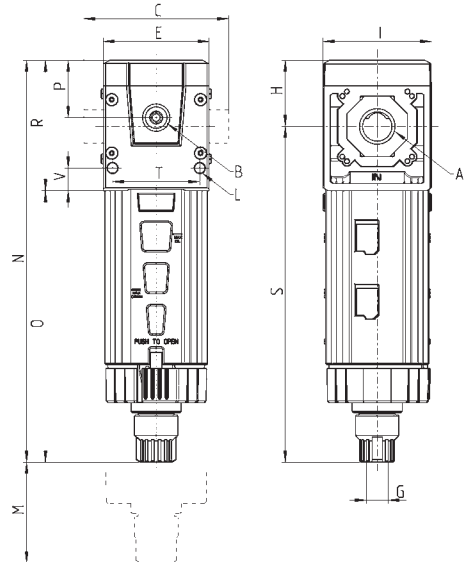
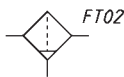
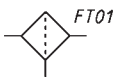
Attacchi con boccole intercambiabili filettate da 3/8

Δp = Variazione di pressione
Q = Portata

Filtri Serie MD - ingombri



FT01 = filtro senza scaricatore con attacco filettato
 FT02 = filtro con scaricatore semi-automatico manuale
 FT03 = filtro con scaricatore automatico o a depressione



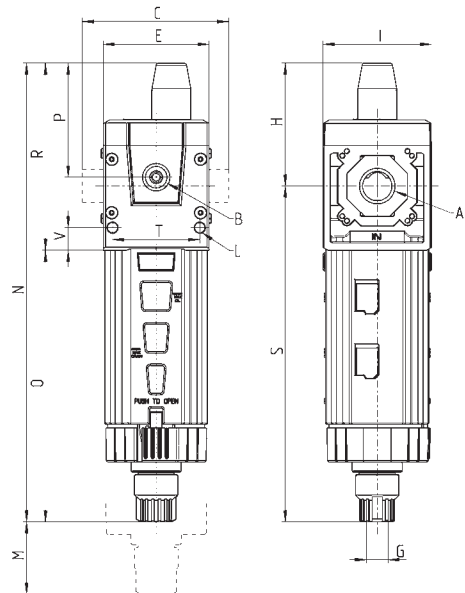
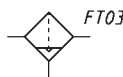
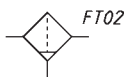
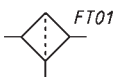
INGOMBRI

Mod.	A	B	C	E	G	H	I	L	M	N	O	P	R	S	T	V	Peso (Kg)
MD1-F000	-	G1/8	42	42	G1/8	26.2	43	Ø4	90	159.4	107.7	22.7	51.7	133.2	34.6	9	0.2
MD1-F000-1/8	G1/8	G1/8	42	42	G1/8	26.2	43	Ø4	90	159.4	107.7	22.7	51.7	133.2	34.6	9	0.2
MD1-F000-1/4	G1/4	G1/8	42	42	G1/8	26.2	43	Ø4	90	159.4	107.7	22.7	51.7	133.2	34.6	9	0.2
MD1-F000-3/8	G3/8	G1/8	42	42	G1/8	26.2	43	Ø4	90	159.4	107.7	22.7	51.7	133.2	34.6	9	0.2
MD1-F000-6	Ø6	G1/8	47	42	G1/8	26.2	43	Ø4	90	159.4	107.7	22.7	51.7	133.2	34.6	9	0.2
MD1-F000-8	Ø8	G1/8	62	42	G1/8	26.2	43	Ø4	90	159.4	107.7	22.7	51.7	133.2	34.6	9	0.2
MD1-F000-10	Ø10	G1/8	67	42	G1/8	26.2	43	Ø4	90	159.4	107.7	22.7	51.7	133.2	34.6	9	0.2

Filtri con visore Serie MD - ingombri



FT01 = filtro senza scaricatore con attacco filettato
 FT02 = filtro con scaricatore semi-automatico manuale
 FT03 = filtro con scaricatore automatico o a depressione



INGOMBRI

Mod.	A	B	C	E	G	H	I	L	M	N	O	P	R	S	T	V	Peso (Kg)
MD1-F001	-	G1/8	42	42	G1/8	48.7	43	Ø4	90	181.9	107.7	45.2	74.2	133.2	34.6	9	0.2
MD1-F001-1/8	G1/8	G1/8	42	42	G1/8	48.7	43	Ø4	90	181.9	107.7	45.2	74.2	133.2	34.6	9	0.2
MD1-F001-1/4	G1/4	G1/8	42	42	G1/8	48.7	43	Ø4	90	181.9	107.7	45.2	74.2	133.2	34.6	9	0.2
MD1-F001-3/8	G3/8	G1/8	42	42	G1/8	48.7	43	Ø4	90	181.9	107.7	45.2	74.2	133.2	34.6	9	0.2
MD1-F001-6	Ø6	G1/8	47	42	G1/8	48.7	43	Ø4	90	181.9	107.7	45.2	74.2	133.2	34.6	9	0.2
MD1-F001-8	Ø8	G1/8	62	42	G1/8	48.7	43	Ø4	90	181.9	107.7	45.2	74.2	133.2	34.6	9	0.2
MD1-F001-10	Ø10	G1/8	67	42	G1/8	48.7	43	Ø4	90	181.9	107.7	45.2	74.2	133.2	34.6	9	0.2

Filtri a coalescenza Serie MD

Attacchi con boccole intercambiabili: filettate da 1/8, 1/4 e 3/8 o integrate con raccordo super-rapido per tubo Ø 6, 8 e 10 mm

Assemblaggio modulare

Tazza con protezione in tecnopolimero e montaggio a baionetta



Il filtro a coalescenza è un disoleatore che rimuove le sostanze solide con dimensioni variabili da 0,1 a 5 µm e vapori di olio con una concentrazione da 0,01 a 0,1 mg/m³. Per un corretto funzionamento necessitano di un pre-filtraggio. Data la caratteristica di questo filtro è consigliabile sostituire l'elemento filtrante almeno ogni 12 mesi o 8000 ore di lavoro.

Grazie alla soluzione adottata per la connessione pneumatica è possibile equipaggiare lo stesso elemento con boccole intercambiabili che possono essere filettate o con raccordo super-rapido integrato entrambe in diverse misure. Sono integrabili inoltre boccole intermedie per unire più funzioni o boccole intermedie con derivazione per prelevare aria. Sul lato frontale e su quello posteriore è disponibile una presa di aria supplementare con la stessa caratteristica dell'aria in uscita. Questa presa è utilizzabile per utenze con limitato consumo.

- » Alte prestazioni - elevata purezza dell'aria compressa
- » Qualità dell'aria conforme ISO 8573-1:2010, Classe 1.8.1 e Classe 2.8.2
- » Visore di intasamento
- » Scaricatore di condensa semiautomatico-manuale o a depressione protetto
- » Versione senza scaricatore con attacco G1/8
- » Dispositivo bloccaggio tazza (riduce manovre accidentali)
- » Prese di aria supplementari con la stessa caratteristica dell'aria in entrata (linea)

3

TRATTAMENTO

CARATTERISTICHE GENERALI

Tipo costruttivo	modulare, compatto con elemento filtrante in BOROSILICATO	
Materiali	vedi TABELLA MATERIALI (pag. 3/0.10.02)	
Attacchi	con boccole intercambiabili: filettate da 1/8, 1/4 e 3/8 o integrate con raccordo super-rapido per tubo Ø 6, 8 e 10 mm	
Capacità di condensa	24 cc	
Fissaggio	verticale in linea; a parete tramite fori passanti nel corpo o supporto di fissaggio	
Temperatura d'esercizio	-5°C + 50°C fino a 16 bar	
Scaricatore di condensa	semiautomatico-manuale (standard), a depressione protetto, senza scaricatore con attacco G1/8	
Qualità dell'aria in uscita secondo ISO 8573-1 2010	Classe 2.8.2 con elemento filtrante da 1 µm (consigliato pre-filtraggio con Classe 6.8.4) Classe 1.8.1 con elemento filtrante da 0.01 µm (consigliato pre-filtraggio con Classe 2.8.2)	
Pressione d'esercizio	0,3 + 16 bar	
Portata nominale	vedi DIAGRAMMI DI PORTATA (pag 3/0.10.03 e 3/0.10.04)	
Efficienza trattenimento olio	99,80%	97%
Efficienza trattenimento particelle	99,99999%	99,999%
Fluido	aria compressa	

ESEMPIO DI CODIFICA

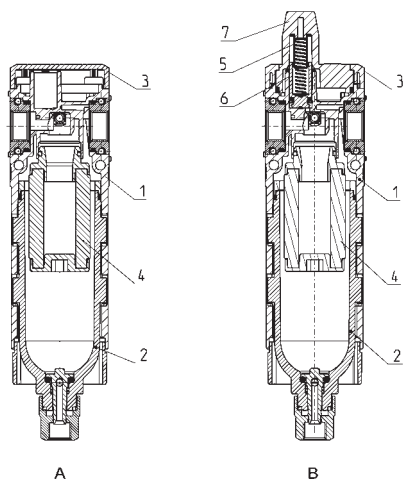
MD	1	-	FC	0	0	0	-	1/8
-----------	----------	----------	-----------	----------	----------	----------	----------	------------

MD	SERIE
1	DIMENSIONE: 1 = 42 mm
FC	FILTRO A COALESCENZA (DISOLEATORE)
0	ELEMENTO FILTRANTE: 0 = 0,01 µm 1 = 1 µm
0	TIPO DI SCARICATORE DI CONDENZA: 0 = scaricatore semiautomatico-manuale 5 = scaricatore a depressione protetto 8 = no scaricatore con attacco G1/8
0	VISORE DI INTASAMENTO: 0 = non presente 1 = presente
1/8	ATTACCHI (IN - OUT)*: = senza attacchi 1/8 = G1/8 1/4 = G1/4 3/8 = G3/8 6 = tubo Ø6 8 = tubo Ø8 10 = tubo Ø10
* NB: se l'attacco in ingresso è diverso dall'attacco in uscita, devono essere indicati entrambi i valori. Esempio: MD1-FC000-1/8-1/4	

3

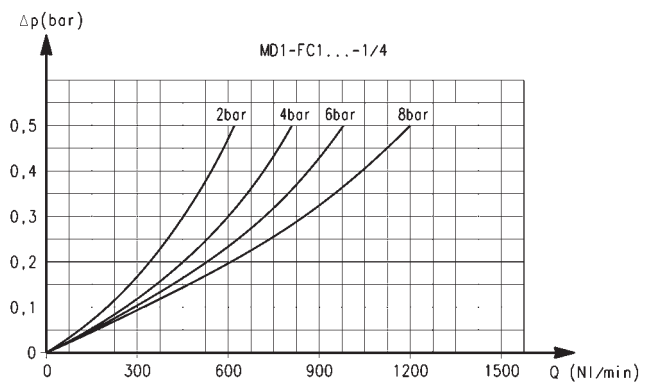
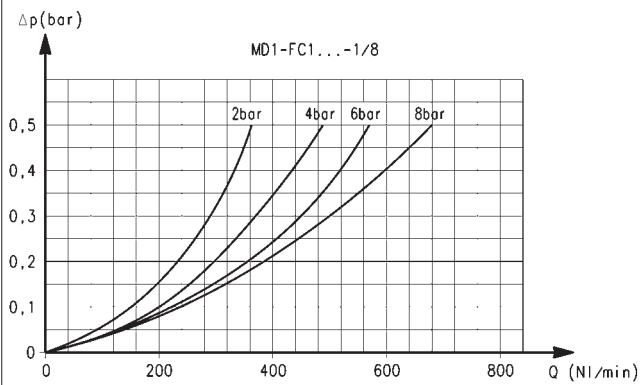
TRATTAMENTO

Filtri a coalescenza Serie MD - materiali

 A = filtro
 B = filtro con visore


PARTI	MATERIALI
1 = Corpo	Poliamide
2 = Serbatoio	Policarbonato
3 = Copertura	Poliamide
4 = Elemento filtrante	Borosilicato
5 = Molla superiore	Acciaio INOX
6 = Pistone	Alluminio anodizzato
7 = Visore	Policarbonato
Guarnizioni	NBR

DIAGRAMMI DI PORTATA per modelli con elemento filtrante da 1 µm



Attacchi con boccole intercambiabili filettate da 1/8

Attacchi con boccole intercambiabili filettate da 1/4

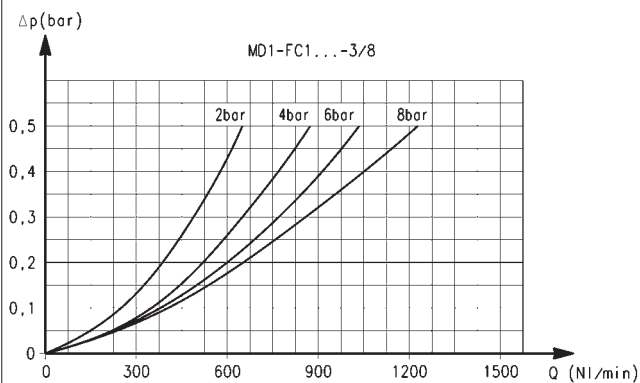
Δp = Variazione di pressione
Q = Portata

Δp = Variazione di pressione
Q = Portata

3

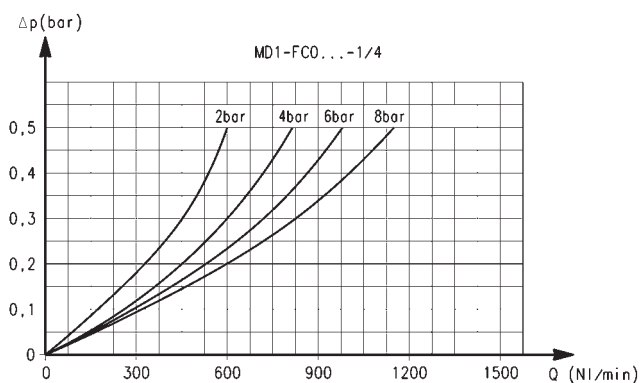
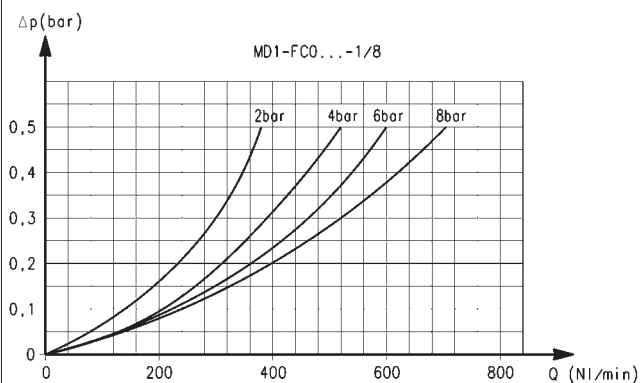
TRATTAMENTO

DIAGRAMMI DI PORTATA per modelli con elemento filtrante da 1 µm



Attacchi con boccole intercambiabili filettate da 3/8

Δp = Variazione di pressione
Q = Portata

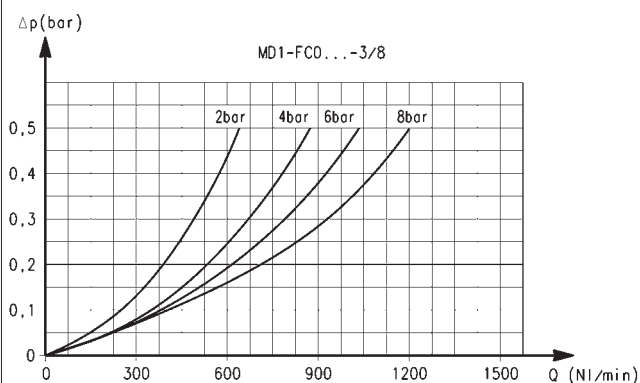
DIAGRAMMI DI PORTATA per modelli con elemento filtrante da 0.01 µm


Attacchi con boccole intercambiabili filettate da 1/8

 Δp = Variazione di pressione
 Q = Portata

Attacchi con boccole intercambiabili filettate da 1/4

 Δp = Variazione di pressione
 Q = Portata

DIAGRAMMI DI PORTATA per modelli con elemento filtrante da 0.01 µm


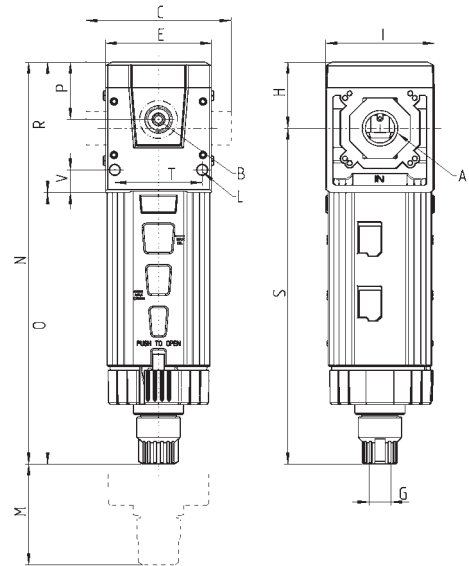
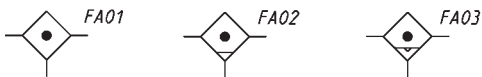
Attacchi con boccole intercambiabili filettate da 3/8

 Δp = Variazione di pressione
 Q = Portata

Filtri a coalescenza Serie MD - ingombri



FA01 = filtro a coalescenza senza scaricatore con attacco filettato
 FA02 = filtro a coalescenza con scaricatore semi-automatico manuale
 FA03 = filtro a coalescenza con scaricatore automatico o a depressione



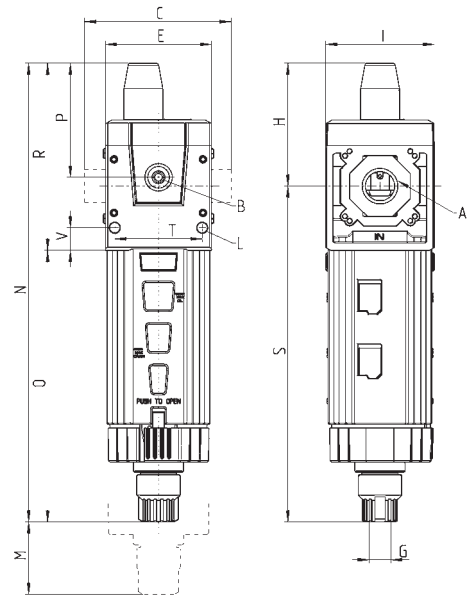
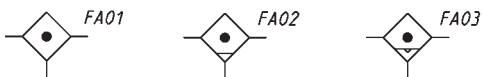
INGOMBRI

Mod.	A	B	C	E	G	H	I	L	M	N	O	P	R	S	T	V	Peso (Kg)
MD1-FC000	-	G1/8	42	42	G1/8	26.2	43	Ø4	90	159.4	107.7	22.7	51.7	133.2	34.6	9	0.2
MD1-FC000-1/8	G1/8	G1/8	42	42	G1/8	26.2	43	Ø4	90	159.4	107.7	22.7	51.7	133.2	34.6	9	0.2
MD1-FC000-1/4	G1/4	G1/8	42	42	G1/8	26.2	43	Ø4	90	159.4	107.7	22.7	51.7	133.2	34.6	9	0.2
MD1-FC000-3/8	G3/8	G1/8	42	42	G1/8	26.2	43	Ø4	90	159.4	107.7	22.7	51.7	133.2	34.6	9	0.2
MD1-FC000-6	Ø6	G1/8	47	42	G1/8	26.2	43	Ø4	90	159.4	107.7	22.7	51.7	133.2	34.6	9	0.2
MD1-FC000-8	Ø8	G1/8	62	42	G1/8	26.2	43	Ø4	90	159.4	107.7	22.7	51.7	133.2	34.6	9	0.2
MD1-FC000-10	Ø10	G1/8	67	42	G1/8	26.2	43	Ø4	90	159.4	107.7	22.7	51.7	133.2	34.6	9	0.2

Filtri a coalescenza con visore Serie MD - ingombri



FA01 = filtro a coalescenza senza scaricatore con attacco filettato
 FA02 = filtro a coalescenza con scaricatore semi-automatico manuale
 FA03 = filtro a coalescenza con scaricatore automatico o a depressione



INGOMBRI

Mod.	A	B	C	E	G	H	I	L	M	N	O	P	R	S	T	V	Peso (Kg)
MD1-FC001	-	G1/8	42	42	G1/8	48.7	43	Ø4	90	181.9	107.7	45.2	74.2	133.2	34.6	9	0.2
MD1-FC001-1/8	G1/8	G1/8	42	42	G1/8	48.7	43	Ø4	90	181.9	107.7	45.2	74.2	133.2	34.6	9	0.2
MD1-FC001-1/4	G1/4	G1/8	42	42	G1/8	48.7	43	Ø4	90	181.9	107.7	45.2	74.2	133.2	34.6	9	0.2
MD1-FC001-3/8	G3/8	G1/8	42	42	G1/8	48.7	43	Ø4	90	181.9	107.7	45.2	74.2	133.2	34.6	9	0.2
MD1-FC001-6	Ø6	G1/8	47	42	G1/8	48.7	43	Ø4	90	181.9	107.7	45.2	74.2	133.2	34.6	9	0.2
MD1-FC001-8	Ø8	G1/8	62	42	G1/8	48.7	43	Ø4	90	181.9	107.7	45.2	74.2	133.2	34.6	9	0.2
MD1-FC001-10	Ø10	G1/8	67	42	G1/8	48.7	43	Ø4	90	181.9	107.7	45.2	74.2	133.2	34.6	9	0.2

Filtri a carboni attivi Serie MD

Novità

Attacchi con boccole intercambiabili: filettate da 1/8, 1/4 e 3/8 o integrate con raccordo super-rapido per tubo Ø 6, 8 e 10 mm

Assemblaggio modulare

Tazza con protezione in tecnopolimero e montaggio a baionetta



- » Rimozione di componenti oleose, liquide e gassose dall'aria compressa mediante carbone attivo
- » Qualità dell'aria conforme ISO 8573-1:2010, Classe 1.7.1
- » Visore di intasamento
- » Dispositivo bloccaggio tazza (riduce manovre accidentali)
- » Prese di aria supplementari con la stessa caratteristica dell'aria in entrata (linea)

In una batteria di filtri la versione a carboni attivi si posiziona nella parte terminale in quanto, come il disoleatore, necessita di un pre-filtraggio. Data la caratteristica di questo filtro è consigliabile sostituire l'elemento filtrante almeno ogni 6 mesi o 1000 ore di lavoro.

Il principio di funzionamento si basa sulla caratteristica dell'adsorbimento da parte dell'elemento filtrante che è composto da fibre estremamente porose disposte su diversi strati che, creando un reticolato, riescono ad adsorbire le parti umide e i contaminanti contenuti nell'aria in passaggio, ad esempio vapori/fumi di olio, ma anche odori che questi contaminanti possono generare.

CARATTERISTICHE GENERALI

Tipo costruttivo	modulare, compatto con elemento filtrante a carboni attivi
Materiali	vedi TABELLA MATERIALI (pag. 3/0.15.02)
Attacchi	con boccole intercambiabili: filettate da 1/8, 1/4 e 3/8 o integrate con raccordo super-rapido per tubo Ø 6, 8 e 10 mm
Fissaggio	verticale in linea; a parete tramite fori passanti nel corpo o supporto di fissaggio
Temperatura d'esercizio	10°C ÷ 40°C (t max = 60°C)
Scaricatore di condensa	NON PRESENTE
Qualità dell'aria in uscita secondo ISO 8573-1 2010	Classe 1.7.1 (consigliato pre-filtraggio in Classe 1.8.1)
Pressione d'esercizio	0.3 ÷ 16 bar
Portata nominale	vedi DIAGRAMMI DI PORTATA pagine seguenti
Elemento filtrante	carbone attivo
Contenuto olio residuo	< 0.003 mg/m ³
Fluido	aria compressa

ESEMPIO DI CODIFICA

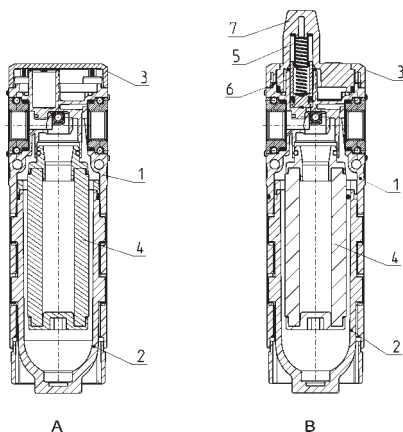
MD	1	-	FCA	0	-	1/8
-----------	----------	----------	------------	----------	----------	------------

MD	SERIE
1	DIMENSIONE: 1 = 42 mm
FCA	FILTRO A CARBONI ATTIVI
0	VISORE DI INTASAMENTO: 0 = non presente 1 = presente
1/8	ATTACCHI (IN - OUT)*: = senza attacchi 1/8 = G1/8 1/4 = G1/4 3/8 = G3/8 6 = tubo Ø6 8 = tubo Ø8 10 = tubo Ø10

* NB: se l'attacco in ingresso è diverso dall'attacco in uscita, devono essere indicati entrambi i valori.
Esempio: MD1-FCA0-1/8-1/4

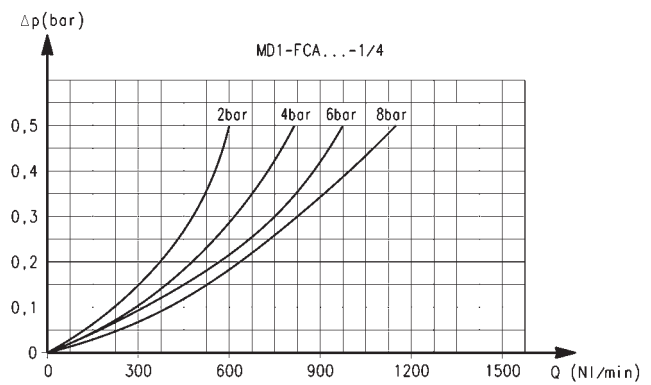
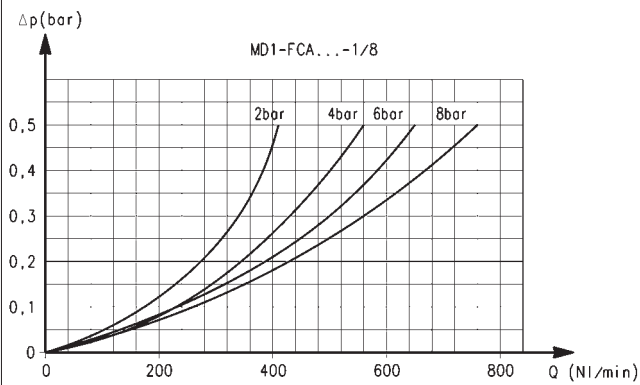
Filtri a carboni attivi Serie MD - materiali

A = filtro
B = filtro con visore



PARTI	MATERIALI
1 = Corpo	Poliammide
2 = Serbatoio	Policarbonato
3 = Copertura	Poliammide
4 = Elemento filtrante	Carboni attivi
5 = Molla superiore	Acciaio INOX
6 = Pistone	Alluminio anodizzato
7 = Visore	Policarbonato
Guarnizioni	NBR

DIAGRAMMI DI PORTATA



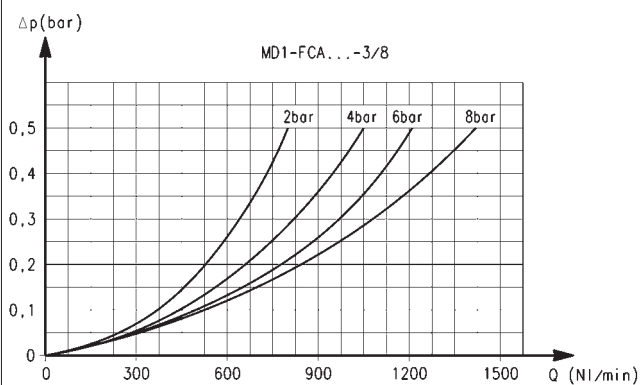
Attacchi con boccole intercambiabili filettate da 1/8

 Δp = Variazione di pressione
 Q = Portata

Attacchi con boccole intercambiabili filettate da 1/4

 Δp = Variazione di pressione
 Q = Portata

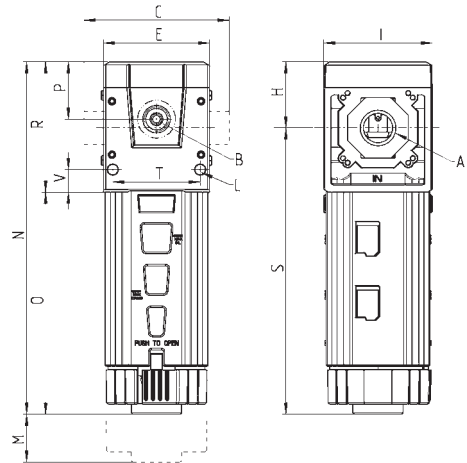
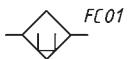
DIAGRAMMI DI PORTATA



Attacchi con boccole intercambiabili filettate da 3/8

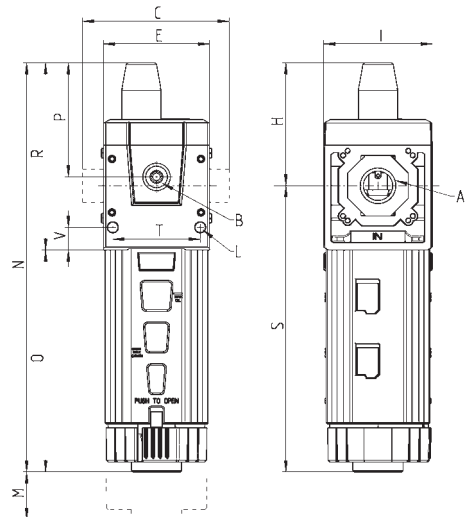
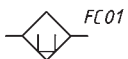
 Δp = Variazione di pressione
 Q = Portata

Filtri a carboni attivi Serie MD - ingombri



INGOMBRI																
Mod.	A	B	C	E	H	I	L	M	N	O	P	R	S	T	V	Peso (Kg)
MD1-FCA0	-	G1/8	42	42	26.2	43	Ø4	90	139.7	88	22.7	51.7	113.5	34.6	9	0.2
MD1-FCA0-1/8	G1/8	G1/8	42	42	26.2	43	Ø4	90	139.7	88	22.7	51.7	113.5	34.6	9	0.2
MD1-FCA0-1/4	G1/4	G1/8	42	42	26.2	43	Ø4	90	139.7	88	22.7	51.7	113.5	34.6	9	0.2
MD1-FCA0-3/8	G3/8	G1/8	42	42	26.2	43	Ø4	90	139.7	88	22.7	51.7	113.5	34.6	9	0.2
MD1-FCA0-6	Ø6	G1/8	47	42	26.2	43	Ø4	90	139.7	88	22.7	51.7	113.5	34.6	9	0.2
MD1-FCA0-8	Ø8	G1/8	62	42	26.2	43	Ø4	90	139.7	88	22.7	51.7	113.5	34.6	9	0.2
MD1-FCA0-10	Ø10	G1/8	67	42	26.2	43	Ø4	90	139.7	88	22.7	51.7	113.5	34.6	9	0.2

Filtri a carboni attivi con visore Serie MD - ingombri



INGOMBRI																
Mod.	A	B	C	E	H	I	L	M	N	O	P	R	S	T	V	Peso (Kg)
MD1-FCA1	-	G1/8	42	42	48.7	43	Ø4	90	162.2	88	45.2	74.2	113.5	34.6	9	0.2
MD1-FCA1-1/8	G1/8	G1/8	42	42	48.7	43	Ø4	90	162.2	88	45.2	74.2	113.5	34.6	9	0.2
MD1-FCA1-1/4	G1/4	G1/8	42	42	48.7	43	Ø4	90	162.2	88	45.2	74.2	113.5	34.6	9	0.2
MD1-FCA1-3/8	G3/8	G1/8	42	42	48.7	43	Ø4	90	162.2	88	45.2	74.2	113.5	34.6	9	0.2
MD1-FCA1-6	Ø6	G1/8	47	42	48.7	43	Ø4	90	162.2	88	45.2	74.2	113.5	34.6	9	0.2
MD1-FCA1-8	Ø8	G1/8	62	42	48.7	43	Ø4	90	162.2	88	45.2	74.2	113.5	34.6	9	0.2
MD1-FCA1-10	Ø10	G1/8	67	42	48.7	43	Ø4	90	162.2	88	45.2	74.2	113.5	34.6	9	0.2

Regolatori di pressione Serie MD

Novità

Attacchi con boccole intercambiabili: filettate da 1/8, 1/4 e 3/8 o integrate con raccordo super-rapido per tubo Ø 6, 8 e 10 mm
Versioni: singolo, in combinazione con altre funzioni, Manifold



- » Cadute di pressione minime
- » Manopola con blocco della posizione
- » Sistema di antimanomissione (regolatore lucchettabile)
- » Con o senza scarico della sovrappressione (relieving)
- » Versione MANIFOLD
- » Versione con valvola di by-pass
- » Versione tarato o bloccato

Grazie alla flessibilità data dagli inserti di collegamento è possibile orientare il regolatore all'interno di un gruppo di trattamento in modo che la manopola di regolazione si trovi in posizione frontale o inferiore. Una volta bloccata la regolazione è possibile inserire tramite le 4 asole altrettanti lucchetti di sicurezza.

La valvola di by-pass consente lo scarico rapido dell'aria immessa. Le diverse molle consentono una regolazione più precisa della pressione.

La Serie MD offre soluzioni multisettoriali che assicurano un risparmio in termini di tempo d'installazione, di spazio e di costi.

Grazie alla soluzione adottata per la connessione pneumatica è possibile equipaggiare lo stesso elemento con boccole intercambiabili che possono essere filettate o con raccordo super-rapido integrato entrambe in diverse misure. Sono integrabili inoltre boccole intermedie per unire più funzioni o boccole intermedie con derivazione per prelevare aria.

CARATTERISTICHE GENERALI

Tipo costruttivo	modulare, compatto a membrana preformata	
Materiali	vedi TABELLA MATERIALI (pag. 3/0.20.02)	
Attacchi	con inserti intercambiabili: filettati da 1/8, 1/4 e 3/8 o con raccordo super-rapido per tubo Ø 6, 8 e 10 mm	
Fissaggio	in linea; a parete tramite fori passanti nel corpo o supporto di fissaggio; a pannello	
Temperatura d'esercizio	-5°C ÷ 50°C fino a 16 bar	
Pressione d'ingresso	0 ÷ 16 bar	
Pressione d'uscita	0 ÷ 2 bar	0 ÷ 4 bar
	0.5 ÷ 7 bar	0.5 ÷ 10 bar
Scarico sovrappressione (Relieving)	con relieving (standard) senza relieving	
Portata nominale	vedi DIAGRAMMI DI PORTATA (pag. 3/0.20.03 e 3/0.20.05)	
Fluido	aria compressa	

ESEMPIO DI CODIFICA

MD 1 - R T 0 0 - 1/4 - ■ - - ●

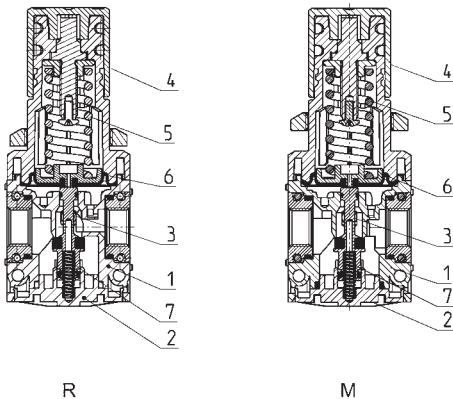
MD	SERIE
1	TAGLIA: 1 = G1/8, G1/4, G3/8, Ø6, Ø8, Ø10
R	TIPO DI REGOLATORE: R = regolatore di pressione M = regolatore di pressione Manifold
T	PRESSIONE DI LAVORO (1 bar = 14,5 psi): 0 = 0,5 ÷ 10 2 = 0 ÷ 2 4 = 0 ÷ 4 7 = 0,5 ÷ 7 T = tarato ** B = bloccato **
0	TIPO DI COSTRUZIONE: 0 = relieving 1 = senza relieving 2 = relieving versione VS 3 = senza relieving versione VS
0	MANOMETRO: 0 = senza manometro (con attacco 1/8)
1/4	ATTACCHI (IN - OUT)*: = senza attacchi 1/8 = G1/8 1/4 = G1/4 3/8 = G3/8 6 = tubo Ø6 8 = tubo Ø8 10 = tubo Ø10 * NB: se l'attacco in ingresso è diverso dall'attacco in uscita, devono essere indicati entrambi i valori. Esempio: MD1-R000-1/8-1/4
<p>** NB: SE IL REGOLATORE È TARATO O BLOCCATO, DOPO GLI ATTACCHI INSERIRE LA PRESSIONE IN INGRESSO "■" E LA PRESSIONE IN USCITA "●"</p> <p>PRESSIONE IN INGRESSO: ■ = inserire il valore della pressione in alimentazione</p> <p>PRESSIONE IN USCITA: ● = inserire il valore della pressione IN USCITA per il regolatore BLOCCATO oppure il valore massimo della pressione REGOLABILE per il regolatore TARATO</p> <p>Esempio regolatore tarato con Pressione in ingresso = 6.3 bar e Pressione in uscita = 4.5 bar Codice completo: MD1-RT00-1/4-6.3-4.5</p>	

3

TRATTAMENTO

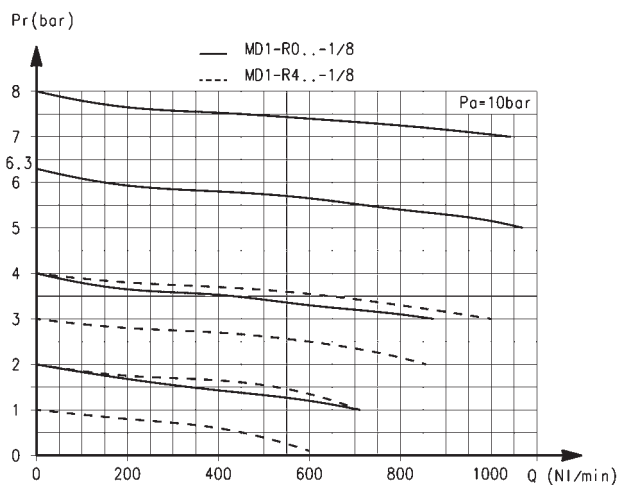
Regolatori di pressione Serie MD - materiali

R = regolatore di pressione
M = regolatore di pressione Manifold



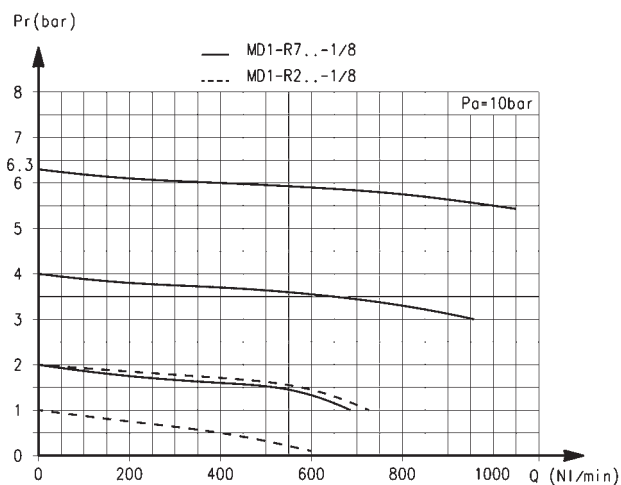
PARTI	MATERIALI
1 = Corpo	Poliamide
2 = Tappo portavalvola	Poliamide
3 = Otturatore	Ottone
4 = Manopola	Poliamide
5 = Molla superiore	Acciaio Zincato
6 = Membrana	NBR
7 = Molla inferiore	Acciaio INOX
Guarnizioni	NBR

DIAGRAMMI DI PORTATA REGOLATORI DI PRESSIONE MD1 - attacchi da G1/8



Pr = Pressione regolata
Q = Portata

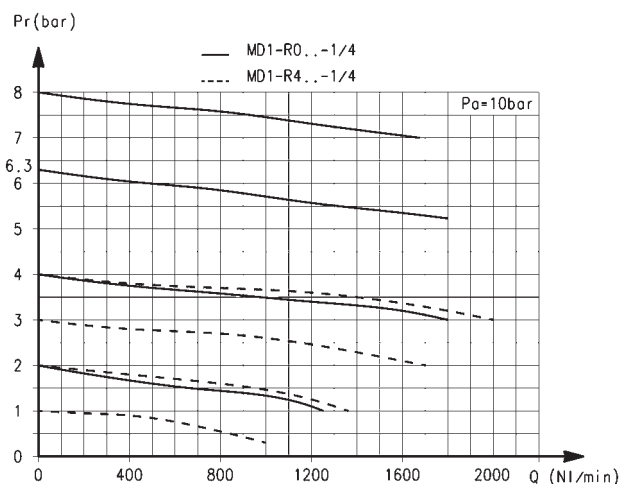
Pa = Pressione di ingresso



Pr = Pressione regolata
Q = Portata

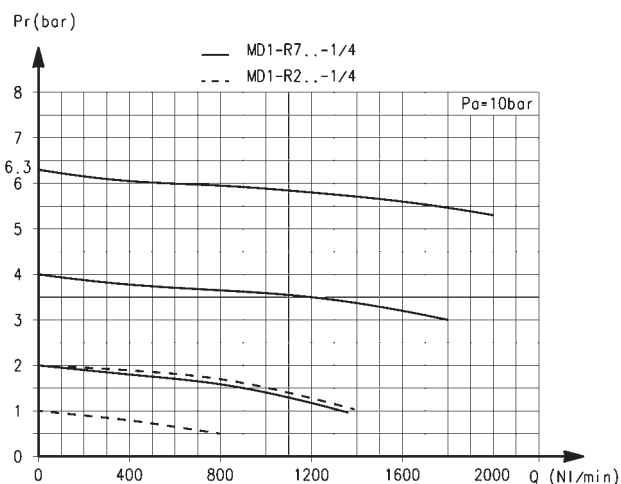
Pa = Pressione di ingresso

DIAGRAMMI DI PORTATA REGOLATORI DI PRESSIONE MD1 - attacchi da G1/4



Pr = Pressione regolata
Q = Portata

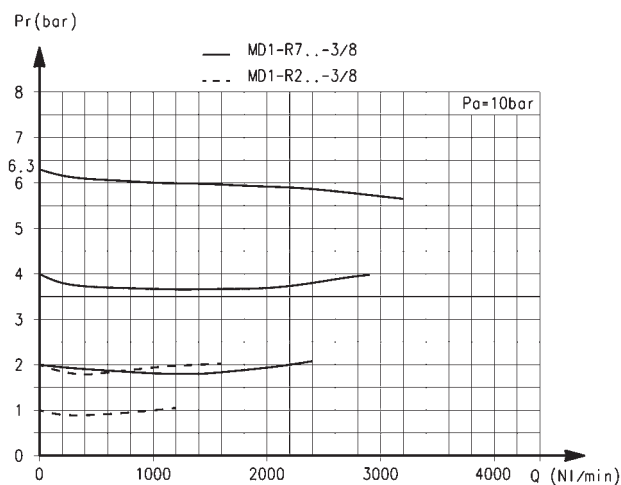
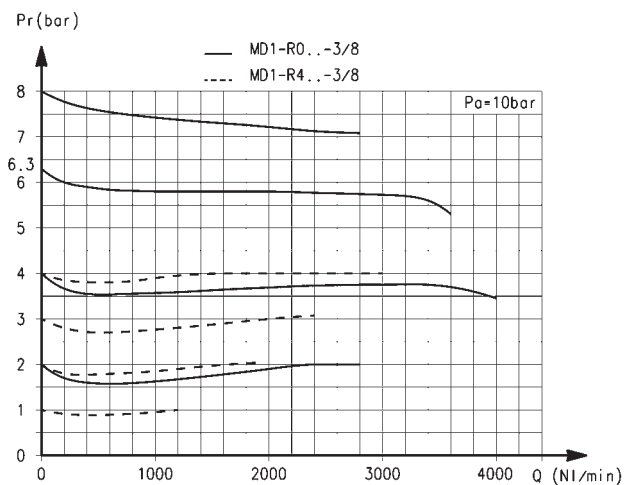
Pa = Pressione di ingresso



Pr = Pressione regolata
Q = Portata

Pa = Pressione di ingresso

DIAGRAMMI DI PORTATA REGOLATORI DI PRESSIONE MD1 - attacchi da G3/8



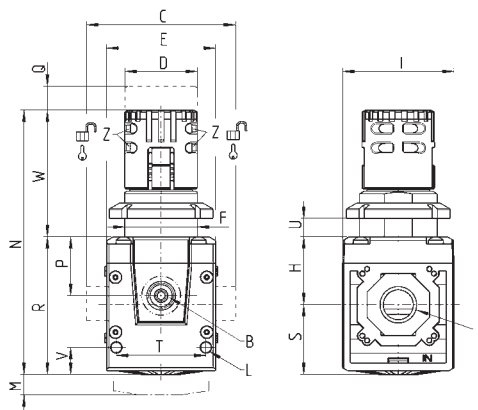
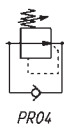
Pr = Pressione regolata
Q = Portata
Pa = Pressione di ingresso

Pr = Pressione regolata
Q = Portata
Pa = Pressione di ingresso

Regolatori di pressione Serie MD - ingombri

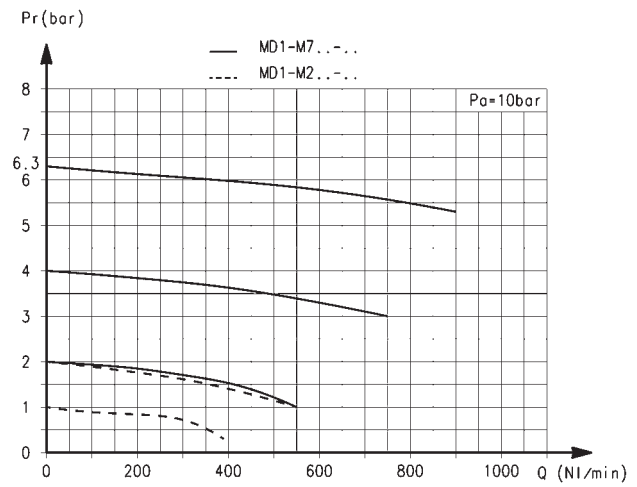
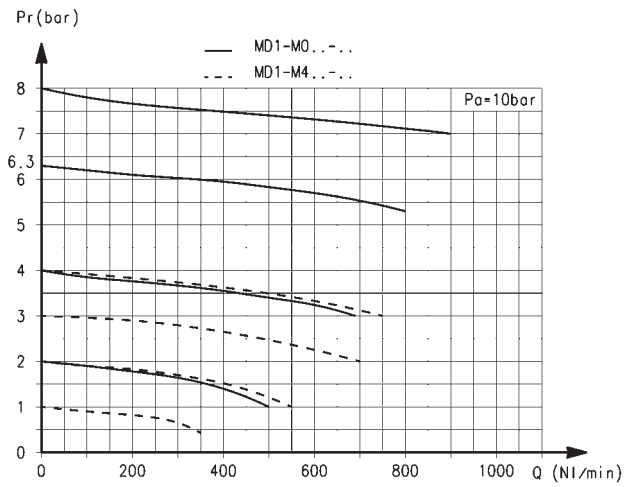


PR03 = regolatore con relieving e valvola by-pass
PR04 = regolatore senza relieving con valvola by-pass



Mod.	A	B	C	D	E	F	H	I	L	M	N	P	Q	R	S	T	U	V	W	Z	Peso (Kg)
MD1-R000	-	G1/8	42	Ø28	42	M28X1,5	26.2	43	Ø4	16	102	22.7	4	53.2	27	34.6	0 ÷ 11	10.5	48.8	Ø3.2	0.2
MD1-R000-1/8	G1/8	G1/8	42	Ø28	42	M28X1,5	26.2	43	Ø4	16	102	22.7	4	53.2	27	34.6	0 ÷ 11	10.5	48.8	Ø3.2	0.2
MD1-R000-1/4	G1/4	G1/8	42	Ø28	42	M28X1,5	26.2	43	Ø4	16	102	22.7	4	53.2	27	34.6	0 ÷ 11	10.5	48.8	Ø3.2	0.2
MD1-R000-3/8	G3/8	G1/8	42	Ø28	42	M28X1,5	26.2	43	Ø4	16	102	22.7	4	53.2	27	34.6	0 ÷ 11	10.5	48.8	Ø3.2	0.2
MD1-R000-6	Ø6	G1/8	47	Ø28	42	M28X1,5	26.2	43	Ø4	16	102	22.7	4	53.2	27	34.6	0 ÷ 11	10.5	48.8	Ø3.2	0.2
MD1-R000-8	Ø8	G1/8	62	Ø28	42	M28X1,5	26.2	43	Ø4	16	102	22.7	4	53.2	27	34.6	0 ÷ 11	10.5	48.8	Ø3.2	0.2
MD1-R000-10	Ø10	G1/8	67	Ø28	42	M28X1,5	26.2	43	Ø4	16	102	22.7	4	53.2	27	34.6	0 ÷ 11	10.5	48.8	Ø3.2	0.2

DIAGRAMMI DI PORTATA REGOLATORI DI PRESSIONE MD1 - MANIFOLD



Pr = Pressione regolata
Q = Portata

Pa = Pressione di ingresso

Pr = Pressione regolata
Q = Portata

Pa = Pressione di ingresso

3
TRATTAMENTO

Regolatori di pressione Manifold Serie MD - ingombri

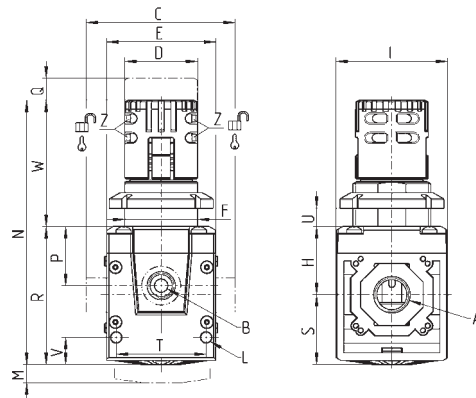
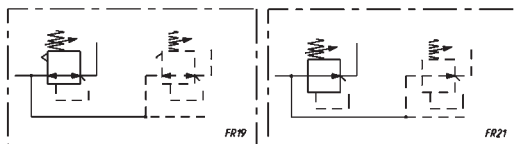


FR19 = regolatore Manifold con relieving e senza manometro

FR21 = regolatore Manifold senza relieving e senza manometro

La versione Manifold consente di realizzare una batteria di regolatori alimentati da un'unica sorgente di pressione in ingresso. Ogni regolatore può essere impostato a un valore di pressione qualsiasi (inferiore a quella di ingresso). La connessione frontale o posteriore di ogni regolatore consente di prelevare l'aria al valore di pressione impostata sul regolatore stesso.

Non ci sono limiti sul numero di regolatori collegabili.



Mod.	A	B	C	D	E	F	H	I	L	M	N	P	Q	R	S	T	U	V	W	Z	Peso (Kg)
MD1-M000	-	G1/8	42	Ø28	42	M28X1,5	26.2	43	Ø4	16	102	22.7	4	53.2	27	34.6	0 ÷ 11	10.5	48.8	Ø3.2	0.2

Lubrificatori Serie MD

Attacchi con boccole intercambiabili: filettate da 1/8, 1/4 e 3/8 o integrate con raccordo super-rapido per tubo Ø 6, 8 e 10 mm
Assemblaggio modulare
Tazza con protezione in tecnopolimero e montaggio a baionetta



- » Vite di regolazione
- » Possibilità di rabbocco mantenendo l'impianto in pressione
- » Elevata portata
- » Identificazione livello olio tramite visori
- » Dispositivo bloccaggio tazza (riduce manovre accidentali)
- » Prese di aria supplementari con la stessa caratteristica dell'aria in uscita (linea)

Il lubrificatore consente di nebulizzare l'olio di lubrificazione necessario al funzionamento dei componenti in particolari condizioni di impiego.

Tramite una vite di regolazione la quantità di olio può essere opportunamente regolata al fine di evitare inutili sovradosaggi.

3

TRATTAMENTO

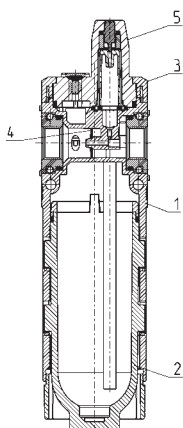
CARATTERISTICHE GENERALI

Tipo costruttivo	modulare, compatto
Materiali	vedi TABELLA MATERIALI (pag. 3/0.25.02)
Attacchi	con boccole intercambiabili: filettate da 1/8, 1/4 e 3/8 o integrate con raccordo super-rapido per tubo Ø 6, 8 e 10 mm
Capacità tazza	40 cc
Riempimento olio	anche durante l'esercizio
Fissaggio	tramite fori passanti nel corpo in posizione verticale
Temperatura d'esercizio	-5°C ÷ 50°C fino a 16 bar
Olio per lubrificazione	utilizzare oli ISO VG 32 e non interrompere mai la lubrificazione
Pressione d'esercizio	0 ÷ 16 bar
Portata minima d'innesco ad 1 bar	15 NI/min
Portata minima d'innesco a 6 bar	25 NI/min
Portata nominale	vedi DIAGRAMMI DI PORTATA (pag 3/0.25.03)

ESEMPIO DI CODIFICA

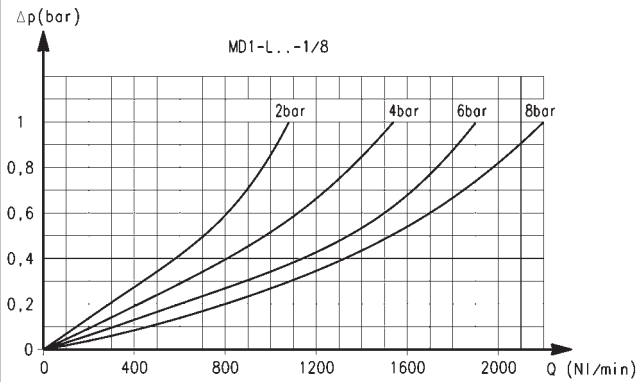
MD	1	-	L	0	0	-	1/8
-----------	----------	----------	----------	----------	----------	----------	------------

MD	SERIE
1	DIMENSIONE: 1 = 42 mm
L	LUBRIFICATORE
00	TIPO DI COSTRUZIONE: 00 = a nebbia d'olio con valvola per rabbocco 10 = a nebbia d'olio SENZA valvola per rabbocco
1/8	ATTACCHI (IN - OUT)*: = senza attacchi 1/8 = G1/8 1/4 = G1/4 3/8 = G3/8 6 = tubo Ø6 8 = tubo Ø8 10 = tubo Ø10 * NB: se l'attacco in ingresso è diverso dall'attacco in uscita, devono essere indicati entrambi i valori. Esempio: MD1-L00-1/8-1/4

Lubrificatori Serie MD - materiali


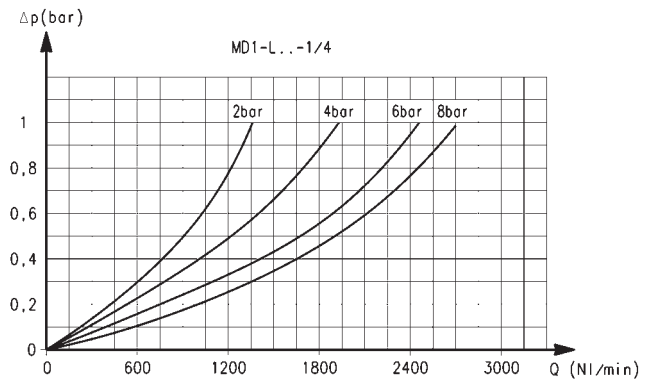
PARTI	MATERIALI
1 = Corpo	Poliammide
2 = Serbatoio	Policarbonato
3 = Copertura	Poliammide
4 = Membrana	NBR
5 = Visore	Policarbonato
Guarnizioni	NBR

DIAGRAMMI DI PORTATA



Attacchi con boccole intercambiabili filettate da 1/8

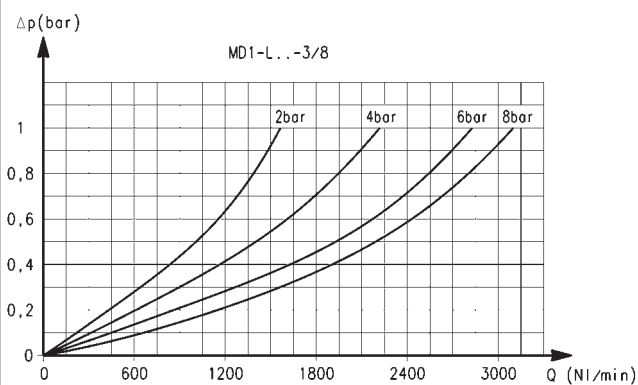
Δp = Variazione di pressione
Q = Portata



Attacchi con boccole intercambiabili filettate da 1/4

Δp = Variazione di pressione
Q = Portata

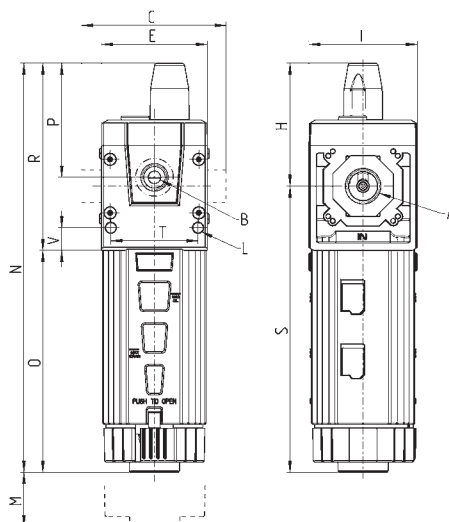
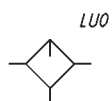
DIAGRAMMI DI PORTATA



Attacchi con boccole intercambiabili filettate da 3/8

Δp = Variazione di pressione
Q = Portata

Lubrificatori Serie MD - ingombri



INGOMBRI																
Mod.	A	B	C	E	H	I	L	M	N	O	P	R	S	T	V	Peso (Kg)
MD1-L00	-	G1/8	42	42	48.7	43	Ø4	75	162.2	88	45.2	74.2	113.5	34.6	9	0.2
MD1-L00-1/8	G1/8	G1/8	42	42	48.7	43	Ø4	75	162.2	88	45.2	74.2	113.5	34.6	9	0.2
MD1-L00-1/4	G1/4	G1/8	42	42	48.7	43	Ø4	75	162.2	88	45.2	74.2	113.5	34.6	9	0.2
MD1-L00-3/8	G3/8	G1/8	42	42	48.7	43	Ø4	75	162.2	88	45.2	74.2	113.5	34.6	9	0.2
MD1-L00-6	Ø6	G1/8	47	42	48.7	43	Ø4	75	162.2	88	45.2	74.2	113.5	34.6	9	0.2
MD1-L00-8	Ø8	G1/8	62	42	48.7	43	Ø4	75	162.2	88	45.2	74.2	113.5	34.6	9	0.2
MD1-L00-10	Ø10	G1/8	67	42	48.7	43	Ø4	75	162.2	88	45.2	74.2	113.5	34.6	9	0.2

Filtri-regolatori di pressione Serie MD


 Novità

Attacchi con boccole intercambiabili: filettate da 1/8, 1/4 e 3/8 o integrate con raccordo super-rapido per tubo Ø 6, 8 e 10 mm

Assemblaggio modulare

Tazza con protezione in tecnopolimero e montaggio a baionetta



- » Filtrazione da 25 µm o 5 µm
- » Cadute di pressione minime
- » Manopola con blocco della posizione
- » Sistema di antimanomissione (regolatore lucchettabile)
- » Dispositivo bloccaggio tazza (riduce manovre accidentali)

I filtri-regolatori Serie MD sono costituiti da filtro e riduttore di pressione integrato, riducendo così gli ingombri. La valvola di by-pass consente lo scarico rapido dell'aria immessa. Le diverse molle consentono una regolazione più precisa della pressione.

Grazie alla soluzione adottata per la connessione pneumatica è possibile equipaggiare lo stesso elemento con boccole intercambiabili che possono essere filettate o con raccordo super-rapido integrato entrambe in diverse misure. Sono integrabili inoltre boccole intermedie per unire più funzioni o boccole intermedie con derivazione per prelevare aria.

3

TRATTAMENTO

CARATTERISTICHE GENERALI

Tipo costruttivo	Modulare, compatto con elemento filtrante in HDPE
Materiali	vedi TABELLA MATERIALI (pag. 3/0.30.02)
Attacchi	con boccole intercambiabili: filettate da 1/8, 1/4 e 3/8 o integrate con raccordo super-rapido per tubo Ø 6, 8 e 10 mm
Capacità di condensa	24 cc
Fissaggio	in linea; a parete tramite fori passanti nel corpo o supporto di fissaggio; a pannello
Temperatura di esercizio	-5°C ÷ 50°C fino a 16 bar (con punto di rugiada del fluido inferiore di 2°C al valore della T min di lavoro)
Porosità elemento filtrante	25 µm (standard) 5 µm
Scaricatore di condensa	semiautomatico-manuale (standard), a depressione protetto e senza scaricatore con attacco G1/8
Qualità dell'aria in uscita secondo ISO 8573-1 2010	Classe 6:8:4 con elemento filtrante da 5 µm Classe 7:8:4 con elemento filtrante da 25 µm
Pressione di esercizio	0.3 ÷ 16 bar
Portata nominale	vedi DIAGRAMMI DI PORTATA (pag. 3/0.30.03)
Fluido	aria compressa

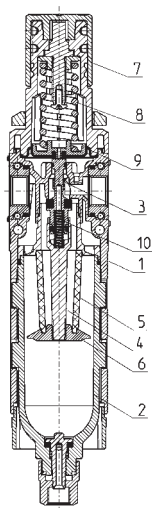
ESEMPIO DI CODIFICA

MD	1	-	FR	0	0	0	0	-	1/8
----	---	---	----	---	---	---	---	---	-----

MD	SERIE
1	DIMENSIONE: 1 = 42 mm
FR	FILTRO-REGOLATORE
0	ELEMENTO FILTRANTE CON TIPO DI COSTRUZIONE: 0 = 25 µm con relieving 1 = 5 µm con relieving 2 = 25 µm senza relieving (solo per scaricatore semiautomatico-manuale) 3 = 5 µm senza relieving (solo per scaricatore semiautomatico-manuale) 4 = 25 µm con relieving versione VS 5 = 5 µm con relieving versione VS 6 = 25 µm senza relieving versione VS (solo per scaricatore semi-automatico-manuale) 7 = 5 µm senza relieving versione VS (solo per scaricatore semi-automatico-manuale)
0	TIPO DI SCARICATORE DI CONDENSA: 0 = scaricatore semiautomatico-manuale 5 = scaricatore a depressione protetto 8 = no scaricatore con attacco G1/8
0	PRESSIONE DI LAVORO (1 bar = 14,5 psi): 0 = 0,5 ÷ 10 bar 2 = 0 ÷ 2 bar 4 = 0 ÷ 4 bar 7 = 0,5 ÷ 7 bar
0	MANOMETRO: 0 = senza manometro (con attacco 1/8)
1/8	ATTACCHI (IN - OUT)*: = senza attacchi 1/8 = G1/8 1/4 = G1/4 3/8 = G3/8 6 = tubo Ø6 8 = tubo Ø8 10 = tubo Ø10 * NB: se l'attacco in ingresso è diverso dall'attacco in uscita, devono essere indicati entrambi i valori. Esempio: MD1-FR0000-1/8-1/4

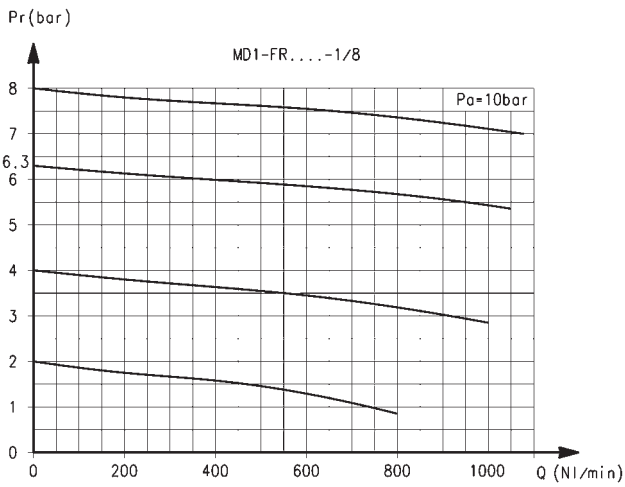
3

TRATTAMENTO

Filtri-regolatori di pressione Serie MD - materiali


PARTI	MATERIALI
1 = Corpo	Poliamide
2 = Serbatoio	Policarbonato
3 = Otturatore	Ottone
4 = Guida-valvola	Poliacetalica
5 = Elemento filtrante	Polietilene
6 = Deflettore di separazione	Poliacetalica
7 = Manopola	Poliamide
8 = Molla superiore	Acciaio Zincato
9 = Membrana	NBR
10 = Molla inferiore	Acciaio INOX
Guarnizioni	NBR

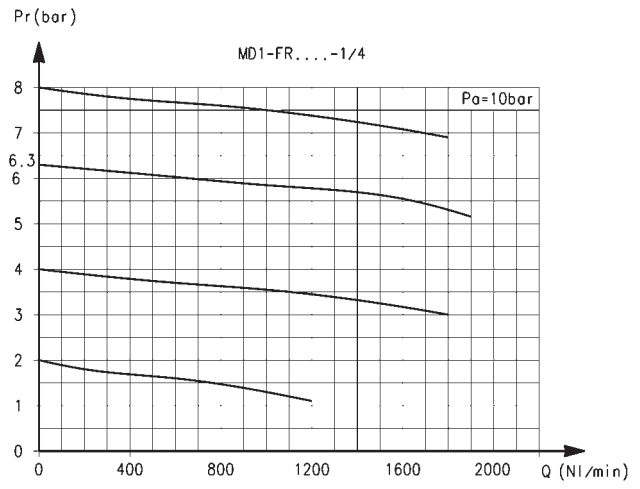
DIAGRAMMI DI PORTATA



Attacchi con boccole intercambiabili filettate da G1/8

Pr = Pressione regolata
Q = Portata

Pa = Pressione d'ingresso

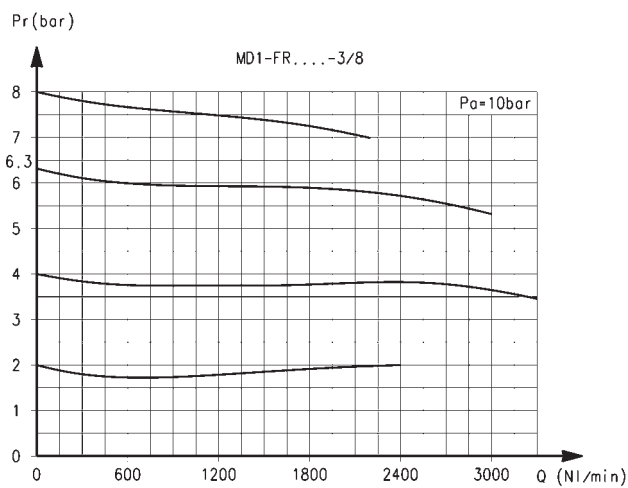


Attacchi con boccole intercambiabili filettate da G1/4

Pr = Pressione regolata
Q = Portata

Pa = Pressione d'ingresso

DIAGRAMMI DI PORTATA

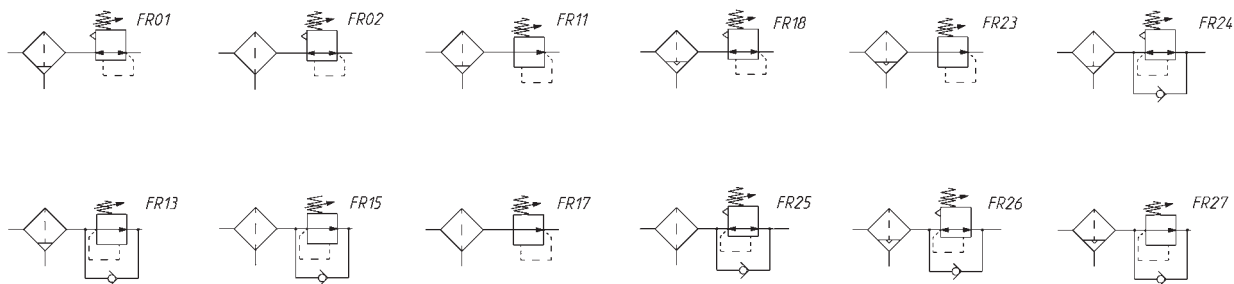


Attacchi con boccole intercambiabili filettate da G3/8

Pr = Pressione regolata
Q = Portata

Pa = Pressione d'ingresso

SIMBOLI PNEUMATICI



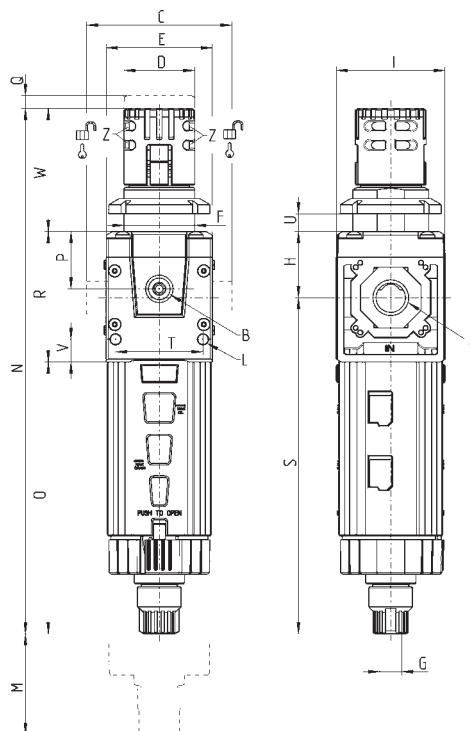
FR01 = filtro-regolatore con relieving e scaricatore manuale
 FR02 = filtro-regolatore con relieving, no scaricatore
 FR11 = filtro-regolatore con relieving, con scaricatore manuale
 FR13 = filtro-regolatore no relieving e valvola by-pass, con scaricatore manuale
 FR15 = filtro-regolatore no relieving, valvola by-pass e scaricatore
 FR17 = filtro-regolatore no relieving e scaricatore

FR18 = filtro-reg. con relieving e scaricatore automatico
 FR23 = filtro-reg. no relieving, con scaricatore automatico
 FR24 = filtro-reg. con relieving, valvola by-pass, scaricatore manuale
 FR25 = filtro-reg. con relieving e valvola by-pass, no scaricatore
 FR26 = filtro-reg. con relieving, valv. by-pass, scaric. automatico
 FR27 = filtro-reg. no relieving e valvola by-pass, con scaricatore automatico

3

TRATTAMENTO

Filtri-regolatori di pressione Serie MD - ingombri



Mod.	A	B	C	D	E	F	G	H	I	L	M	N	O	P	Q	R	S	T	U	V	W	Z	Peso (Kg)
MD1-FR000	-	G1/8	42	Ø28	42	M28X1,5	G1/8	26.2	43	Ø4	110	208.2	107.7	22.7	4	51.7	133.2	34.6	0 ± 11	9	48.8	Ø3.2	0.2
MD1-FR000-1/8	G1/8	G1/8	42	Ø28	42	M28X1,5	G1/8	26.2	43	Ø4	110	208.2	107.7	22.7	4	51.7	133.2	34.6	0 ± 11	9	48.8	Ø3.2	0.2
MD1-FR000-1/4	G1/4	G1/8	42	Ø28	42	M28X1,5	G1/8	26.2	43	Ø4	110	208.2	107.7	22.7	4	51.7	133.2	34.6	0 ± 11	9	48.8	Ø3.2	0.2
MD1-FR000-3/8	G3/8	G1/8	42	Ø28	42	M28X1,5	G1/8	26.2	43	Ø4	110	208.2	107.7	22.7	4	51.7	133.2	34.6	0 ± 11	9	48.8	Ø3.2	0.2
MD1-FR000-6	Ø6	G1/8	47	Ø28	42	M28X1,5	G1/8	26.2	43	Ø4	110	208.2	107.7	22.7	4	51.7	133.2	34.6	0 ± 11	9	48.8	Ø3.2	0.2
MD1-FR000-8	Ø8	G1/8	62	Ø28	42	M28X1,5	G1/8	26.2	43	Ø4	110	208.2	107.7	22.7	4	51.7	133.2	34.6	0 ± 11	9	48.8	Ø3.2	0.2
MD1-FR000-10	Ø10	G1/8	67	Ø28	42	M28X1,5	G1/8	26.2	43	Ø4	110	208.2	107.7	22.7	4	51.7	133.2	34.6	0 ± 11	9	48.8	Ø3.2	0.2

Valvole d'intercettazione 3/2 vie Serie MD

Attacchi con boccole intercambiabili: filettate da 1/8, 1/4 e 3/8 o integrate con raccordo super-rapido per tubo Ø 6, 8 e 10 mm

Modulari

Azionamento manuale, elettro-pneumatico e pneumatico



- » Bloccaggio antimanomissione di serie (valvola manuale)
- » Bobine a 24, 110 o 230 V (vedere sezione 2.2.35)
- » Elettrovalvola con o senza intervento manuale in diverse tipologie
- » Prese di aria supplementari con la stessa caratteristica dell'aria in entrata (linea)

La Serie MD offre soluzioni multisettoriali che assicurano un risparmio in termini di tempo d'installazione, di spazio e di costi. Le valvole d'intercettazione Serie MD consentono l'immissione e lo scarico dell'aria compressa dall'impianto e possono soddisfare svariate esigenze applicative.

La versione elettrica può essere equipaggiata con diverse tipologie di intervento manuale (Turn + ritenuta, Push-in, a leva con ritenuta). E' inoltre disponibile una versione priva di intervento. La versione con azionamento manuale può essere bloccata tramite l'inserimento di lucchetti.

3

TRATTAMENTO

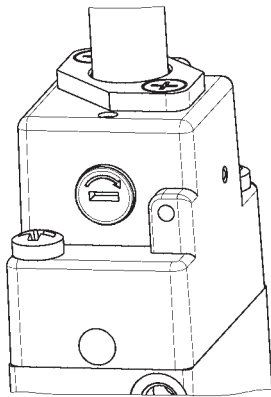
CARATTERISTICHE GENERALI

Tipo costruttivo	modulare, compatto, a spola
Materiali	vedi TABELLA MATERIALI (pag. 3/0.35.02)
Attacchi	con boccole intercambiabili: filettate da 1/8, 1/4 e 3/8 o integrate con raccordo super-rapido per tubo Ø 6, 8 e 10 mm
Fissaggio	in linea; a parete tramite fori passanti nel corpo o supporto di fissaggio; a pannello (solo versione ad azionamento manuale)
Temperatura d'esercizio	-5°C ÷ 50°C fino a 16 bar
Pressione di esercizio	Valvola ad azionamento manuale: -0,8 bar ÷ 10 bar Valvola ad azionamento elettro-pneumatico: 2 bar ÷ 10 bar Valvola ad azionamento pneumatico: -0,8 bar ÷ 10 bar (con pilotaggio 2 ÷ 10 bar)
Portata nominale di utilizzo	vedi DIAGRAMMI DI PORTATA (pag. 3/0.35.03 e 3/0.35.04)
Portata nominale di scarico a 6 bar con Δp = 1 bar	850 Nl/min
Fluido	aria compressa

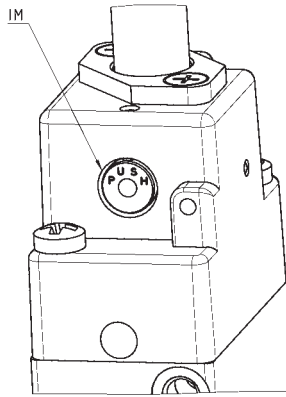
ESEMPIO DI CODIFICA

MD	1	-	V	01	-	1/8
-----------	----------	----------	----------	-----------	----------	------------

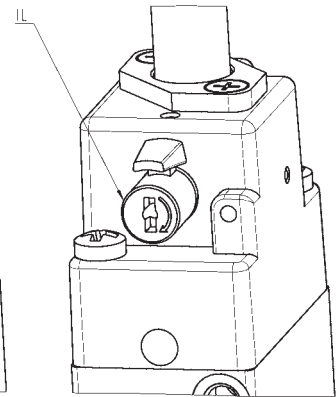
MD	SERIE					
1	DIMENSIONE: 1 = 42 mm					
V	VALVOLA 3/2 VIE					
01	TIPO DI COSTRUZIONE: 01 = azionamento manuale lucchettabile 16 = azionamento elettro-pneumatico, intervento manuale Turn + ritenuta 16IL = azionamento elettro-pneumatico, intervento manuale bistabile a levetta			16IM = azionamento elettro-pneumatico, intervento manuale monostabile 16IT = azionamento elettro-pneumatico, senza intervento manuale 36 = azionamento pneumatico		
1/8	ATTACCHI (IN - OUT)*: = senza attacchi 1/8 = G1/8 6 = tubo Ø6 1/4 = G1/4 8 = tubo Ø8 3/8 = G3/8 10 = tubo Ø10					
* NB: se l'attacco in ingresso è diverso dall'attacco in uscita, devono essere indicati entrambi i valori. Esempio: MD1-V01-1/8-1/4						

TIPI DI INTERVENTO MANUALE


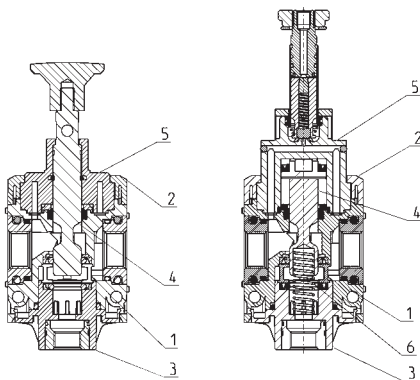
Intervento manuale Turn + ritenuta



IM = intervento manuale monostabile



IL = intervento manuale bistabile a levetta

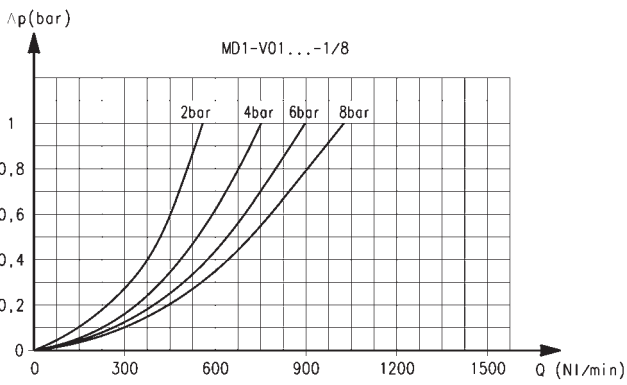
Valvole d'intercettazione 3/2 vie Serie MD - materiali


MD...-V01

MD...-V16

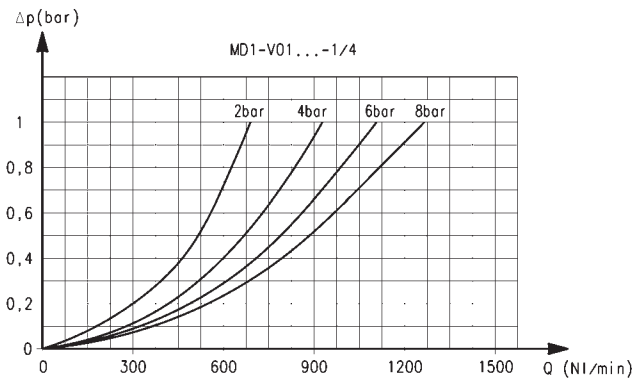
PARTI	MATERIALI
1 = Corpo	Poliamide
2 = Copertura	Poliamide
3 = Tappo	Poliamide
4 = Spola	Alluminio anodizzato
5 = Fondello	Poliamide
6 = Molla inferiore	Acciaio INOX
Guarnizioni	NBR

DIAGRAMMI DI PORTATA per modelli ad azionamento manuale



Attacchi con boccole intercambiabili filettate da 1/8

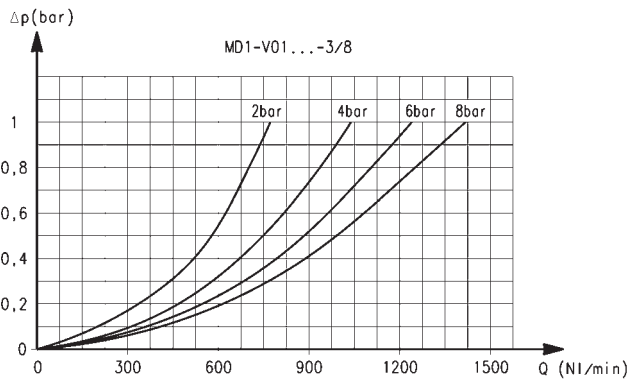
Δp = Variazione di pressione
Q = Portata



Attacchi con boccole intercambiabili filettate da 1/4

Δp = Variazione di pressione
Q = Portata

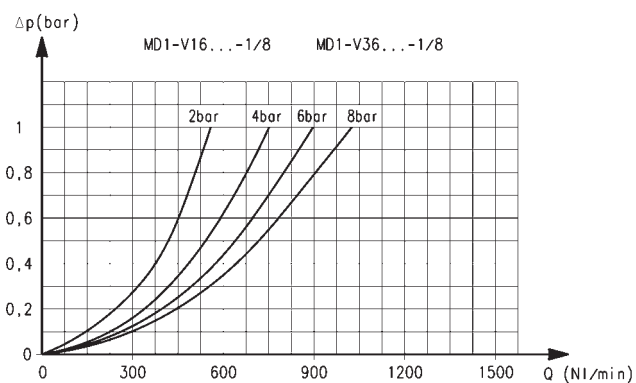
DIAGRAMMI DI PORTATA per modelli ad azionamento manuale



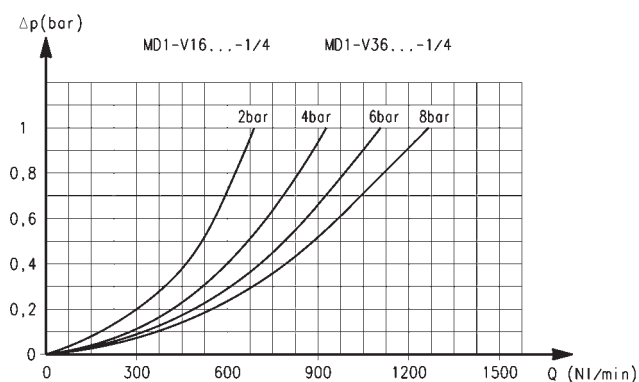
Attacchi con boccole intercambiabili filettate da 3/8

Δp = Variazione di pressione
Q = Portata

DIAGRAMMI DI PORTATA per modelli ad azionamento elettro-pneumatico o pneumatico



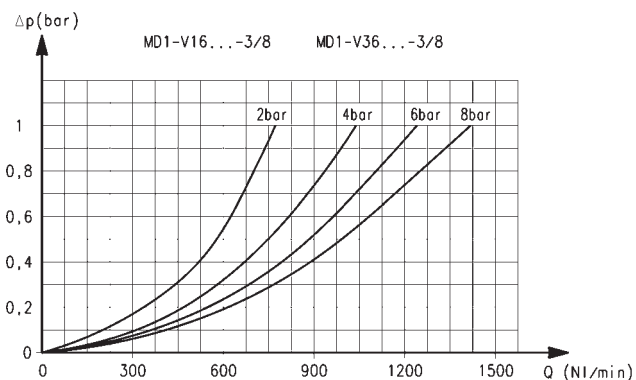
Attacchi con boccole intercambiabili filettate da 1/8

 Δp = Variazione di pressione
 Q = Portata


Attacchi con boccole intercambiabili filettate da 1/4

 Δp = Variazione di pressione
 Q = Portata

DIAGRAMMI DI PORTATA per modelli ad azionamento elettro-pneumatico o pneumatico



Attacchi con boccole intercambiabili filettate da 3/8

 Δp = Variazione di pressione
 Q = Portata

Valvole ad azionamento manuale - ingombri



Fig. 1 = valvola chiusa
Fig. 2 = valvola aperta

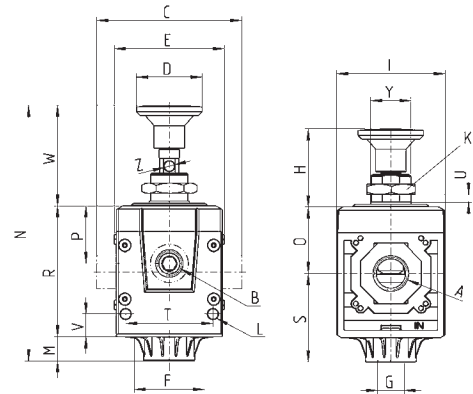
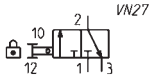


Fig.1

Fig.2

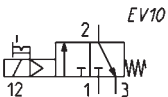
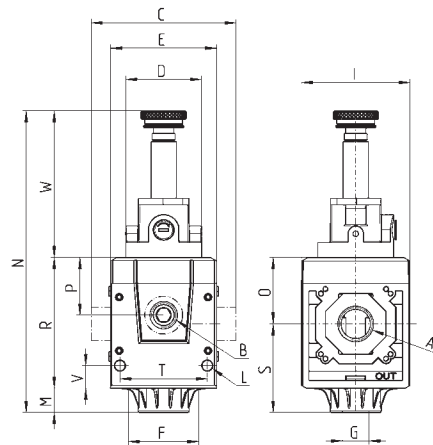


Mod.	A	B	C	D	E	F	G	H	I	K	L	M	N	O	P	R	S	T	U	V	W	Y	Z	Peso (Kg)
MD1-V01	-	G1/8	42	Ø26	42	28.5	G1/8	31	43	19	Ø4	9.5	101	26.2	22.7	51.7	35.1	34.6	0-8	9	39.8	M16X1	Ø4	0.2
MD1-V01-1/8	G1/8	G1/8	42	Ø26	42	28.5	G1/8	31	43	19	Ø4	9.5	101	26.2	22.7	51.7	35.1	34.6	0-8	9	39.8	M16X1	Ø4	0.2
MD1-V01-1/4	G1/4	G1/8	42	Ø26	42	28.5	G1/8	31	43	19	Ø4	9.5	101	26.2	22.7	51.7	35.1	34.6	0-8	9	39.8	M16X1	Ø4	0.2
MD1-V01-3/8	G3/8	G1/8	42	Ø26	42	28.5	G1/8	31	43	19	Ø4	9.5	101	26.2	22.7	51.7	35.1	34.6	0-8	9	39.8	M16X1	Ø4	0.2
MD1-V01-6	Ø6	G1/8	47	Ø26	42	28.5	G1/8	31	43	19	Ø4	9.5	101	26.2	22.7	51.7	35.1	34.6	0-8	9	39.8	M16X1	Ø4	0.2
MD1-V01-8	Ø8	G1/8	62	Ø26	42	28.5	G1/8	31	43	19	Ø4	9.5	101	26.2	22.7	51.7	35.1	34.6	0-8	9	39.8	M16X1	Ø4	0.2
MD1-V01-10	Ø10	G1/8	67	Ø26	42	28.5	G1/8	31	43	19	Ø4	9.5	101	26.2	22.7	51.7	35.1	34.6	0-8	9	39.8	M16X1	Ø4	0.2

Valvole ad azionamento elettropneumatico - ingombri

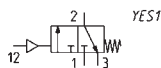
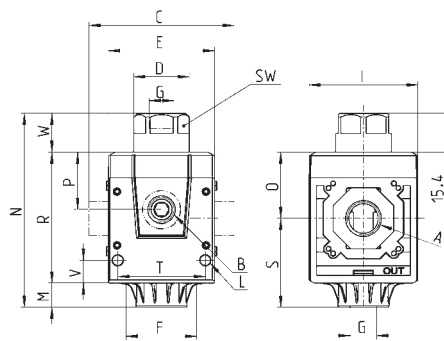


- * = aggiungere:
 - IL per la versione con intervento manuale bistabile a levetta
 - IM per la versione con intervento manuale monostabile
 - IT per la versione senza intervento manuale



Mod.	A	B	C	D	E	F	G	I	L	M	N	O	P	R	S	T	V	W	Peso (Kg)
MD1-V16*	-	G1/8	42	Ø30	42	28.5	G1/8	43	Ø4	9.5	119.4	26.2	22.7	51.7	35.1	34.6	9	58.2	0.2
MD1-V16*-1/8	G1/8	G1/8	42	Ø30	42	28.5	G1/8	43	Ø4	9.5	119.4	26.2	22.7	51.7	35.1	34.6	9	58.2	0.2
MD1-V16*-1/4	G1/4	G1/8	42	Ø30	42	28.5	G1/8	43	Ø4	9.5	119.4	26.2	22.7	51.7	35.1	34.6	9	58.2	0.2
MD1-V16*-3/8	G3/8	G1/8	42	Ø30	42	28.5	G1/8	43	Ø4	9.5	119.4	26.2	22.7	51.7	35.1	34.6	9	58.2	0.2
MD1-V16*-6	Ø6	G1/8	47	Ø30	42	28.5	G1/8	43	Ø4	9.5	119.4	26.2	22.7	51.7	35.1	34.6	9	58.2	0.2
MD1-V16*-8	Ø8	G1/8	62	Ø30	42	28.5	G1/8	43	Ø4	9.5	119.4	26.2	22.7	51.7	35.1	34.6	9	58.2	0.2
MD1-V16*-10	Ø10	G1/8	67	Ø30	42	28.5	G1/8	43	Ø4	9.5	119.4	26.2	22.7	51.7	35.1	34.6	9	58.2	0.2

Valvole ad azionamento pneumatico - ingombri



Mod.	A	B	C	D	E	F	G	I	L	M	N	O	P	R	S	T	V	W	SW	Peso (Kg)
MD1-V36	-	G1/8	42	Ø22	42	28.5	G1/8	43	Ø4	9.5	76.6	26.2	22.7	51.7	35.1	34.6	9	15.4	20	0.2
MD1-V36-1/8	G1/8	G1/8	42	Ø22	42	28.5	G1/8	43	Ø4	9.5	76.6	26.2	22.7	51.7	35.1	34.6	9	15.4	20	0.2
MD1-V36-1/4	G1/4	G1/8	42	Ø22	42	28.5	G1/8	43	Ø4	9.5	76.6	26.2	22.7	51.7	35.1	34.6	9	15.4	20	0.2
MD1-V36-3/8	G3/8	G1/8	42	Ø22	42	28.5	G1/8	43	Ø4	9.5	76.6	26.2	22.7	51.7	35.1	34.6	9	15.4	20	0.2
MD1-V36-6	Ø6	G1/8	47	Ø22	42	28.5	G1/8	43	Ø4	9.5	76.6	26.2	22.7	51.7	35.1	34.6	9	15.4	20	0.2
MD1-V36-8	Ø8	G1/8	62	Ø22	42	28.5	G1/8	43	Ø4	9.5	76.6	26.2	22.7	51.7	35.1	34.6	9	15.4	20	0.2
MD1-V36-10	Ø10	G1/8	67	Ø22	42	28.5	G1/8	43	Ø4	9.5	76.6	26.2	22.7	51.7	35.1	34.6	9	15.4	20	0.2

Valvole ad avviamento progressivo Serie MD

Novità 

Attacchi con boccole intercambiabili: filettate da 1/8, 1/4 e 3/8 o integrate con raccordo super-rapido per tubo Ø 6, 8 e 10 mm
Assemblaggio modulare



- » Funzione di sicurezza per mantenere la sequenza di comando
- » Apertura della sede principale a circa il 50% della pressione di ingresso
- » Pressostati disponibili su richiesta
- » Prese di aria supplementari con la stessa caratteristica dell'aria in uscita (linea)

Le valvole ad azionamento progressivo sono utilizzate per evitare il movimento improvviso degli attuatori pneumatici. E' sufficiente alimentarele pneumaticamente per iniziare la fase di immissione graduale della pressione nell'impianto. Tramite una vite regolazione è possibile determinare il tempo necessario alla valvola a raggiungere il 50% della pressione di ingresso, raggiunto questo valore la valvola apre completamente il passaggio.

La connessione tappata, posta sul lato superiore, consente o l'aumento del tempo di riempimento dell'impianto tramite un piccolo volume aggiuntivo, o il collegamento di un pressostato.

CARATTERISTICHE GENERALI

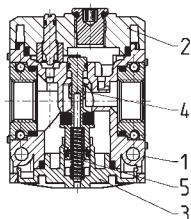
Tipo costruttivo	modulare, compatto, a otturatore
Materiali	vedi TABELLA MATERIALI (pag. 3/0.40.02)
Attacchi	con boccole intercambiabili: filettate da 1/8, 1/4 e 3/8 o integrate con raccordo super-rapido per tubo Ø 6, 8 e 10 mm
Fissaggio	in linea; a parete tramite fori passanti nel corpo o supporto di fissaggio
Temperatura d'esercizio	-5°C ÷ 50°C
Pressione d'esercizio	2 ÷ 10 bar
Portata nominale a 6 bar con ΔP 1 bar	MD1-AV-1/8 = 1000 NI/min MD1-AV-1/4 = 1350 NI/min MD1-AV-3/8 = 1500 NI/min
Fluido	aria compressa

Novità

ESEMPIO DI CODIFICA

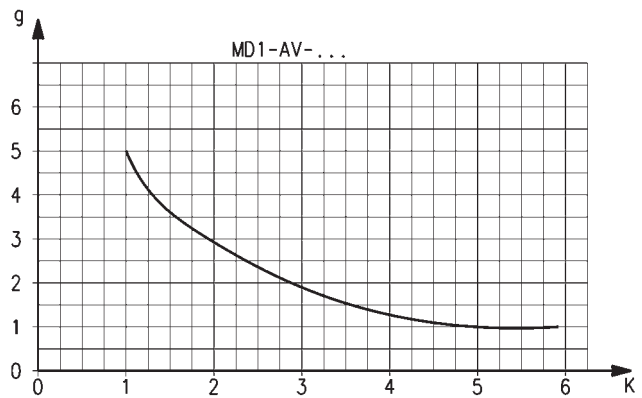
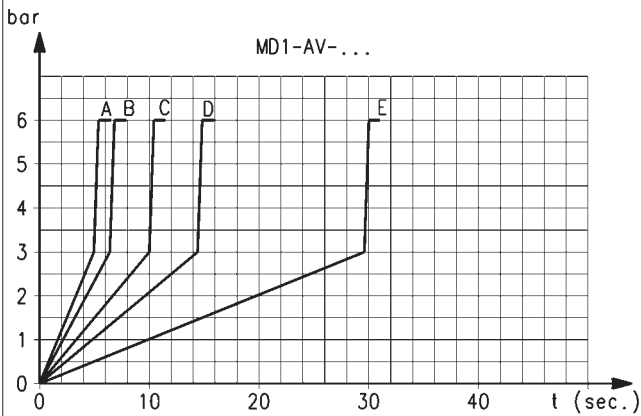
MD	1	-	AV	-	1/8
-----------	----------	----------	-----------	----------	------------

MD	SERIE
1	DIMENSIONE: 1 = 42 mm
AV	AVVIATORE PROGRESSIVO
1/8	ATTACCHI (IN - OUT)*: = senza attacchi 1/8 = G1/8 1/4 = G1/4 3/8 = G3/8 6 = tubo Ø6 8 = tubo Ø8 10 = tubo Ø10 * NB: se l'attacco in ingresso è diverso dall'attacco in uscita, devono essere indicati entrambi i valori. Esempio: MD1-AV-1/8-1/4

Valvole ad avviamento progressivo Serie MD - materiali


PARTI	MATERIALI
1 = Corpo	Poliammide
2 = Copertura	Poliammide
3 = Tappo	Poliammide
4 = Otturatore	Ottone
5 = Molla	Acciaio INOX
Guarnizioni	NBR

DIAGRAMMI TEMPI DI PRESSURIZZAZIONE MD1

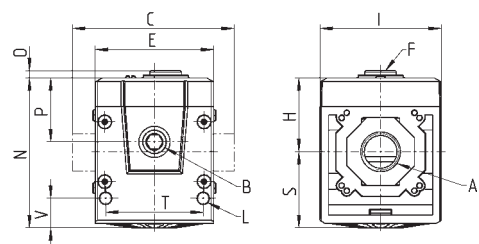


Tempi di pressurizzazione rispetto al n° di giri della vite di regolazione, con volume serbatoio di 5 Litri.
 A = 5 giri; B = 4 giri; C = 3 giri; D = 2 giri; E = 1 giro.
 Individuando la costante k sul grafico, si ottiene il n° di giri da effettuare sulla vite di regolazione per ottenere il tempo di riempimento a 6 bar. Al variare della pressione può esserci uno scostamento ± 20%. $K = t/V$ dove: V = volume dell'impianto a valle in litri e t = tempo di riempimento desiderato in secondi.

ESEMPIO:
 V = 5 litri
 t = 16 secondi
 $K = 16/5 = 3,2$

Posizionando sul grafico tale valore K, il numero di giri da effettuare sulla vite di regolazione sarà circa 0,8.

Valvole ad avviamento progressivo Serie MD - ingombri



Mod.	A	B	C	E	F	H	I	L	N	O	P	S	T	V	Peso (Kg)
MD1-AV	-	G1/8	42	42	G1/8	26.2	43	Ø4	53.2	2.5	22.7	27	34.6	10.5	0.2
MD1-AV-1/8	G1/8	G1/8	42	42	G1/8	26.2	43	Ø4	53.2	2.5	22.7	27	34.6	10.5	0.2
MD1-AV-1/4	G1/4	G1/8	42	42	G1/8	26.2	43	Ø4	53.2	2.5	22.7	27	34.6	10.5	0.2
MD1-AV-3/8	G3/8	G1/8	42	42	G1/8	26.2	43	Ø4	53.2	2.5	22.7	27	34.6	10.5	0.2
MD1-AV-6	Ø6	G1/8	47	42	G1/8	26.2	43	Ø4	53.2	2.5	22.7	27	34.6	10.5	0.2
MD1-AV-8	Ø8	G1/8	62	42	G1/8	26.2	43	Ø4	53.2	2.5	22.7	27	34.6	10.5	0.2
MD1-AV-10	Ø10	G1/8	67	42	G1/8	26.2	43	Ø4	53.2	2.5	22.7	27	34.6	10.5	0.2

Moduli di derivazione Serie MD

Novità

Modulo con boccole intercambiabili:
filettate da 1/8, 1/4 e 3/8 o integrate con raccordo super-rapido per
tubo Ø 6, 8 e 10 mm (5 uscite)

Boccola intermedia di giunzione con derivazione (3 uscite)

- » Design compatto
- » Orientamento delle utenze



Il modulo di derivazione consente di prelevare aria dal gruppo di trattamento aria sia in posizione intermedia sia terminale. La stessa operazione, anche se in modo più limitato, può essere effettuata con la boccola intermedia.

CARATTERISTICHE GENERALI

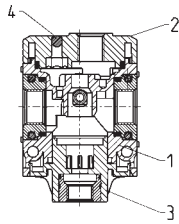
Tipo costruttivo	modulare, compatto
Materiali	vedi TABELLA MATERIALI (pag. 3/0.45.02)
Attacchi Modulo di derivazione	con boccole intercambiabili: filettate da 1/8, 1/4 e 3/8 o integrate con raccordo super-rapido per tubo Ø 6, 8 e 10 mm
Attacchi Boccola di giunzione con derivazione	3/8
Derivazioni Modulo di derivazione	n° 4 da 1/8
Derivazioni Boccola di giunzione	n° 2 da 1/8
Fissaggio	in linea; a parete tramite fori passanti nel corpo o supporto di fissaggio
Temperatura d'esercizio	-5°C ÷ 50°C
Pressione d'esercizio	0 ÷ 16 bar
Portata nominale a 6 bar con Δp = 1 bar	MD1-B00-1/8 = 1300 NI/min MD1-B00-1/4 = 2300 NI/min MD1-B00-3/8 = 3400 NI/min
Fluido	aria compressa

ESEMPIO DI CODIFICA

MD	1	-	B	00	-	1/8
----	---	---	---	----	---	-----

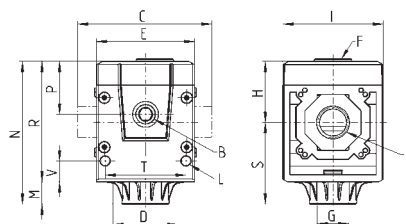
MD	SERIE
1	DIMENSIONE: 1 = 42 mm
B	MODULO DI DERIVAZIONE
00	TIPO DI COSTRUZIONE: 00 = derivazione standard
1/8	ATTACCHI (IN - OUT)*: = senza attacchi 1/8 = G1/8 1/4 = G1/4 3/8 = G3/8 6 = tubo Ø6 8 = tubo Ø8 10 = tubo Ø10 * NB: se l'attacco in ingresso è diverso dall'attacco in uscita, devono essere indicati entrambi i valori. Esempio: MD1-B00-1/8-1/4

Modulo di derivazione Serie MD - materiali



PARTI	MATERIALI
1 = Corpo	Poliammide
2 = Copertura	Poliammide
3 = Tappo	Poliammide
4 = Sfera	Acciaio INOX
Guarnizioni	NBR

Modulo di derivazione Serie MD - ingombri

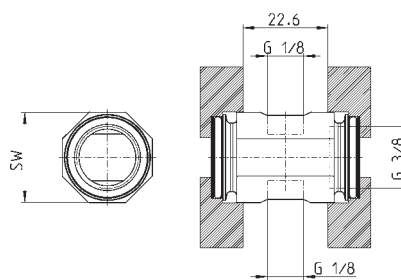


INGOMBRI

Mod.	A	B	C	D	E	F	G	H	I	L	M	N	P	R	S	T	V	Peso (Kg)
MD1-B00	-	G1/8	42	28.5	42	G1/8	G1/8	26.2	43	Ø4	9.5	61.2	22.7	51.7	35.1	34.6	9	0.2
MD1-B00-1/8	G1/8	G1/8	42	28.5	42	G1/8	G1/8	26.2	43	Ø4	9.5	61.2	22.7	51.7	35.1	34.6	9	0.2
MD1-B00-1/4	G1/4	G1/8	42	28.5	42	G1/8	G1/8	26.2	43	Ø4	9.5	61.2	22.7	51.7	35.1	34.6	9	0.2
MD1-B00-3/8	G3/8	G1/8	42	28.5	42	G1/8	G1/8	26.2	43	Ø4	9.5	61.2	22.7	51.7	35.1	34.6	9	0.2
MD1-B00-6	Ø6	G1/8	47	28.5	42	G1/8	G1/8	26.2	43	Ø4	9.5	61.2	22.7	51.7	35.1	34.6	9	0.2
MD1-B00-8	Ø8	G1/8	62	28.5	42	G1/8	G1/8	26.2	43	Ø4	9.5	61.2	22.7	51.7	35.1	34.6	9	0.2
MD1-B00-10	Ø10	G1/8	67	28.5	42	G1/8	G1/8	26.2	43	Ø4	9.5	61.2	22.7	51.7	35.1	34.6	9	0.2

Boccola intermedia di giunzione con derivazione Mod. MD1-B

Il kit comprende:
 1 boccola intermedia di giunzione con derivazione
 4 viti speciali Ø4,5 TC/RC zincate bianche



Mod.
MD1-B

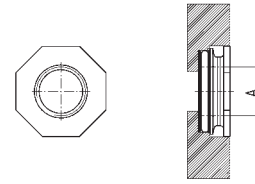
ACCESSORI PER SERIE MD


Boccole filettate

Boccole integrate con
raccordo super-rapidoBoccola intermedia di
giunzione Mod. MD1-CViti per fissaggio a parete
Mod. MD1-DStaffa posteriore Mod.
MD1-ST/1Staffa di fissaggio
Mod. C114-STStaffa di fissaggio
Mod. C114-ST/1Staffa di fissaggio
Mod. C114-ST/2


Boccole filettate Mod. MD1-A-...

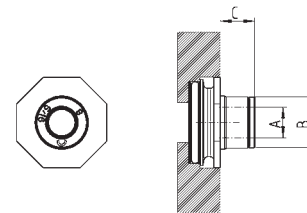
Il kit comprende:
 2 boccole filettate nichelate
 4 viti speciali Ø4,5 TC/RC zincate bianche

Novità


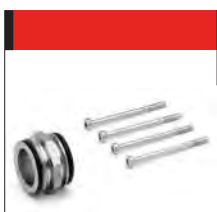
INGOMBRI	
Mod.	A
MD1-A-1/8	G1/8
MD1-A-1/4	G1/4
MD1-A-3/8	G3/8


Boccole integrate con raccordo super-rapido Mod. MD1-A-...

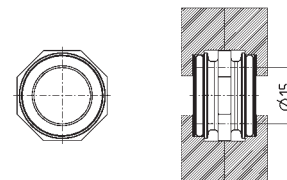
Il kit comprende:
 2 boccole integrate nichelate con raccordo super-rapido
 4 viti speciali Ø4,5 TC/RC zincate bianche

Novità


INGOMBRI			
Mod.	A	B	C
MD1-A-6	Ø6	12.7	8.5
MD1-A-8	Ø8	14.2	10
MD1-A-10	Ø10	16.5	12.5


Boccola intermedia di giunzione Mod. MD1-C

Il kit comprende:
 1 boccola intermedia di giunzione
 4 viti speciali Ø4,5 TC/RC zincate bianche

Novità


Mod.
MD1-C

3/0.49.02

Viti per fissaggio a parete Mod. MD1-D

Novità

Il kit comprende:
2 viti M4x50 zincate bianche



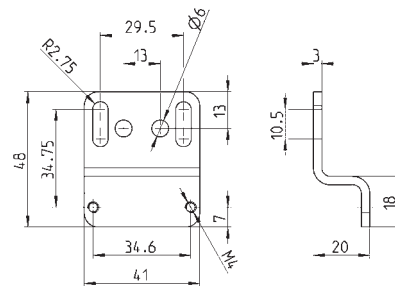
Mod.

MD1-D

Staffa posteriore Mod. MD1-ST/1

Novità

Il kit comprende:
1 staffa zincata
2 viti M4x50 zincate bianche



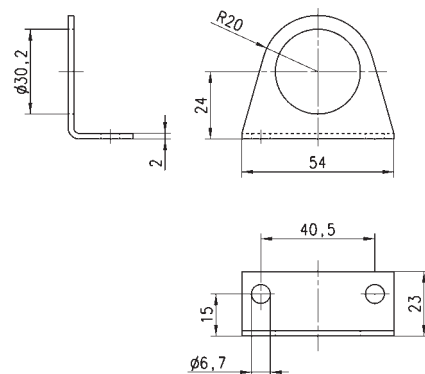
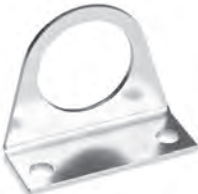
Mod.

MD1-ST/1

Staffa di fissaggio Mod. C114-ST

Per regolatori e filtri-regolatori (G1/4 - G1/8)

Il kit comprende:
1 staffa in acciaio zincato

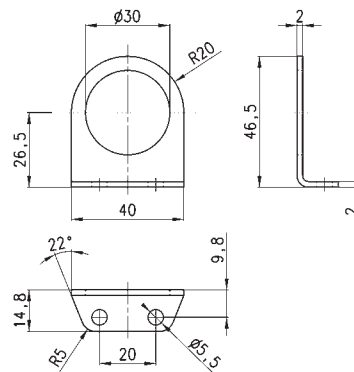


Mod.

C114-ST


Staffa di fissaggio Mod. C114-ST/1

 Per regolatori e filtri-regolatori
(G1/4 - G1/8)

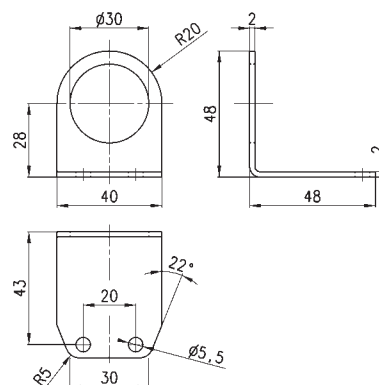
 Il kit comprende:
1 staffa in acciaio zincato


Mod.

C114-ST/1

Staffa di fissaggio Mod. C114-ST/2

Per regolatori e filtri-regolatori (G1/4 - G1/8)

 Il kit comprende:
1 staffa in acciaio zincato.


Mod.

C114-ST/2

Gruppi Assemblati FRL Serie MD

Attacchi con boccole intercambiabili: filettate da 1/8, 1/4 e 3/8 o integrate con raccordo super-rapido per tubo Ø 6, 8 e 10 mm
Assemblaggio modulare



- » Design compatto
- » Ingombri ottimizzati
- » Grande affidabilità
- » Manutenzione semplice e veloce
- » Peso ridotto
- » Fissaggio rapido
- » Vasta gamma di funzioni
- » Prese di aria supplementari

La Serie MD offre soluzioni multisettoriali che assicurano un risparmio in termini di tempo d'installazione, di spazio e di costi. Le varie funzioni possono essere connesse tra loro tramite delle boccole intermedie di giunzione. Il regolatore e le valvole possono essere orientate in modo da avere i dispositivi di regolazione o azionamento in posizione frontale o inferiore. Il fissaggio a parete è possibile in diverse metodologie.

Grazie alla soluzione adottata per la connessione pneumatica è possibile equipaggiare lo stesso elemento con boccole intercambiabili che possono essere filettate o con raccordo super-rapido integrato entrambe in diverse misure. Sono integrabili inoltre boccole intermedie per unire più funzioni o boccole intermedie con derivazione per prelevare aria.

CARATTERISTICHE GENERALI

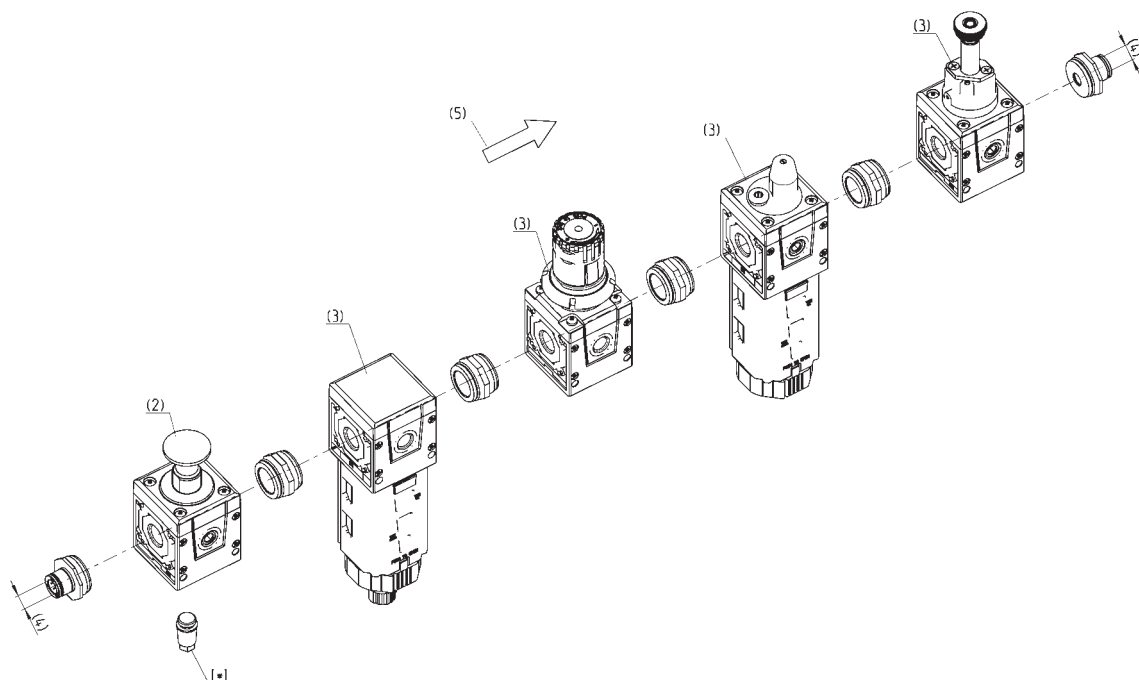
Tipo costruttivo	modulare compatto
Materiali	vedi pagine relative ai singoli componenti
Attacchi	con boccole intercambiabili: filettate da 1/8, 1/4 e 3/8 o integrate con raccordo super-rapido per tubo Ø 6, 8 e 10 mm
Fissaggio	verticale in linea; a parete tramite fori passanti nel corpo o supporto di fissaggio; a pannello
Temperatura d'esercizio	-5°C + 50°C fino a 16 bar (secondo le caratteristiche dei singoli componenti)

ISTRUZIONI PER LA CONFIGURAZIONE DEI GRUPPI ASSEMBLATI SERIE MD

PER UNA CORRETTA CONFIGURAZIONE DEI GRUPPI ASSEMBLATI SERIE MD, UTILIZZARE L'ESEMPIO RIPORTATO DI SEGUITO E LA CORRISPONDENTE LEGENDA A PAGINA 3/0.50.03.

Configurazione assemblato riportato nel disegno:

MD1-V01+A26F000R000L00V16-8



	(1)	(2)	(*)	(3)	[*]
MD	1	V01	+A32	F000	
				R004	
				L00	
				V16	
					(4) (5)
					8 -

n_x

CONFIGURATORE GRUPPI ASSEMBLATI SERIE MD

MD	1	-	V01	F000	R004	L00	V16	-	8	-	
----	---	---	-----	------	------	-----	-----	---	---	---	--

MD	SERIE
1 (1)	DIMENSIONE: 1 = 42 mm
-	
V01 (2)	<p>MODULO + [*] (per configurare i moduli, vedi pagine singolo componente):</p> <p>F... = Filtro FC... = Filtro a coalescenza FCA... = Filtro a carboni attivi R... = Regolatore di pressione L... = Lubrificatore FR... = Filtro-Regolatore V... = Valvole d'intercettazione AV... = Avviatore Progressivo B... = Modulo di derivazione</p> <p>[*] Dopo ogni singolo modulo è possibile aggiungere i seguenti ACCESSORI:</p> <p>REGOLATORE, FILTRO-REGOLATORE E REGOLATORE MANIFOLD +A01 = M043-P04 (manometro) +A02 = M043-P06 (manometro) +A03 = M043-P10 (manometro) +A04 = M043-P12 (manometro) +A05 = SWCN-P10-P3-2 (pressostato) +A06 = SWCN-P10-P4-2 (pressostato) +A07 = SWCN-P10-P4-M (pressostato) +A08 = PG010-PB-1/8 (manometro)</p> <p>VALVOLA D'INTERCETTAZIONE ...V01 / V16 / V36 +A25 = 2901 1/8 (silenziatore) +A26 = 2921 1/8 (silenziatore) - scelta consigliata +A27 = 2931 1/8 (silenziatore) +A28 = 2938 1/8 (silenziatore) +A01 = M043-P04 (manometro) +A02 = M043-P06 (manometro) +A03 = M043-P10 (manometro) +A04 = M043-P12 (manometro) +A05 = SWCN-P10-P3-2 (pressostato) +A06 = SWCN-P10-P4-2 (pressostato) +A07 = SWCN-P10-P4-M (pressostato) +A08 = PG010-PB-1/8 (manometro)</p> <p>AVVIATORE PROGRESSIVO E MODULO DI DERIVAZIONE 5 VIE +A15 = PM11-NC (pressostato montato superiormente) +A16 = PM11-NA (pressostato montato superiormente) +A17 = PM681-1 (pressostato montato superiormente) +A18 = PM681-3 (pressostato montato superiormente) +A19 = PM11-SC + S2520 1/8-1/4 (pressostato con raccordo montato superiormente) +A05 = SWCN-P10-P3-2 (pressostato montato frontalmente) +A06 = SWCN-P10-P4-2 (pressostato montato frontalmente) +A07 = SWCN-P10-P4-M (pressostato montato frontalmente) +A08 = PG010-PB-1/8 (pressostato montato frontalmente)</p> <p>BOCCOLA INTERMEDIA DI GIUNZIONE CON DERIVAZIONE (MD1-B) +A17 = PM681-1 (pressostato montato superiormente) +A18 = PM681-3 (pressostato montato superiormente)</p>
F000 (3)	vedi MODULO (2) + [*]
R004 (3)	vedi MODULO (2) + [*]
L00 (3)	vedi MODULO (2) + [*]
V16 (3)	vedi MODULO (2) + [*]
-	
8 (4)	<p>ATTACCHI (IN - OUT): = senza attacchi 1/8 = G1/8 1/4 = G1/4 3/8 = G3/8 6 = tubo Ø6 8 = tubo Ø8 10 = tubo Ø10</p>
-	
LH (5)	<p>DIREZIONE DI FLUSSO: = da sinistra a destra (standard) LH = da destra a sinistra</p>
(2) + (3) + [*]	COMBINAZIONE RIPETIBILE "n" VOLTE