

# Valvole ed elettrovalvole Serie 4

Nuovi modelli

3/2, 5/2 e 5/3 vie CC, CO  
 Attacchi: G1/8 - G1/4 - G1/2



Le valvole della Serie 4 sono state realizzate nelle versioni 3/2, 5/2, 5/3 nei due dispositivi fondamentali:

- con azionamento elettrico e riposizionamento con molla meccanica
- con azionamento e riposizionamento elettropneumatico con servopilotaggio interno ed esterno.

Le valvole Serie 4 sono munite di intervento manuale che permette l'azionamento stabile e sono indicate per tutte quelle applicazioni particolarmente gravose.

Tutte le valvole della serie 4 utilizzano i solenoidi della Serie U, G, A8 e H8. In alternativa, le sole valvole con attacchi da G1/2 possono essere fornite con solenoidi della Serie A6 (32x32).

Le valvole 3/2 NC a comando pneumatico diventano NO quando l'alimentazione è sulla connessione 3.

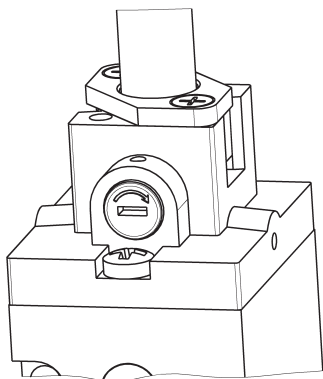
» Disponibili nuovi modelli con portata elevata (3300 e 4000 NI/min)

## CARATTERISTICHE GENERALI

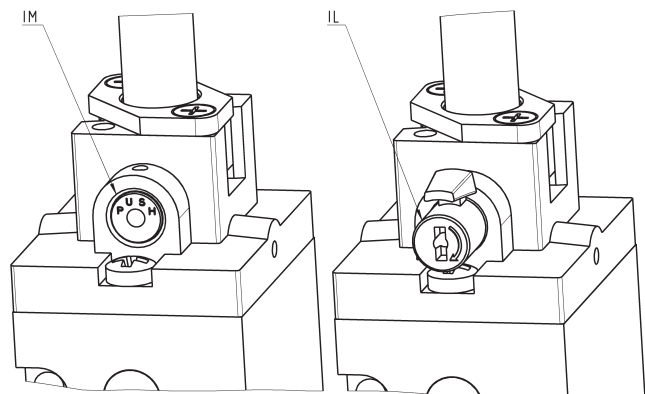
<b>Costruzione</b>	a spola bilanciata
<b>Funzioni valvola</b>	vie / pos. 3/2, 5/2 e 5/3 CC CO
<b>Materiali</b>	corpo and basi = AL, spola = INOX, fondelli = tecnopolimero, guarnizioni = NBR PU,
<b>Attacchi</b>	G1/8, G1/4, G1/2
<b>Installazione</b>	in qualsiasi posizione
<b>Temperatura d'esercizio</b>	0 + 60°C (con aria secca -20°C)
<b>Pressione d'esercizio</b>	vedi tabella
<b>Fluido</b>	Aria filtrata, senza lubrificazione. Nel caso si utilizzasse aria lubrificata, si consiglia olio ISOVG32 e di non interrompere mai la lubrificazione.

ESEMPIO DI CODIFICA									
4	5	4	-	015	-	22	-	U7	7
4	SERIE								
5	NUMERO VIE - POSIZIONI: 3 = 3/2 NC 4 = 3/2 NO 5 = 5/2 6 = 5/3 CC 7 = 5/3 CO								
4	ATTACCHI: 8 = G1/8 4 = G1/4 2C = G1/2 2N = G1/2 (alta portata)								
015	AZIONAMENTO: 011 = doppio solenoide (solenoidi orizzontali) V11 = doppio solenoide (solenoidi verticali) solo per G1/4 E11 = doppio solenoide servopilotaggio esterno E15 = singolo solenoide servopilotaggio esterno 015 = singolo solenoide ritorno molla (solenoidi orizzontali) V15 = singolo solenoide ritorno molla (solenoidi verticali) solo per G1/4 016 = singolo solenoide ritorno molla pneumatica (solenoidi orizzontali) V16 = singolo solenoide ritorno molla pneumatica (solenoidi verticali) solo per G1/4 33 = pneumatico pneumatico 34 = pneumatico differenziale 35 = pneumatico molla								
22	INTERFACCIA SOLENOIDI: 22 = mecc. sol. 22 x 22 50 = mecc. sol. 32 x 32 (solo G1/2)								
U7	MATERIALE INCAPSULAMENTO / DIMENSIONI SOLENOIDE: A6 = PPS / 32 x 32 (solo G1/2) A8 = PPS / 30 x 30 G7 = PA / 22 x 22 G8 = PA / 30 x 30 (solo 24 V DC) G9 = PA / 22 x 58 H8 = PA 6 V0 / 30 x 30 U7 = PET / 22 x 22								
7	TENSIONI SOLENOIDE: vedi sezione solenoidi a pag. 2.2.35.01								
	TIPO DI INTERVENTO MANUALE: = bistabile standard IL = bistabile a levetta (disponibile su richiesta) IM = monostabile (disponibile su richiesta)								

## TIPI DI INTERVENTO MANUALE



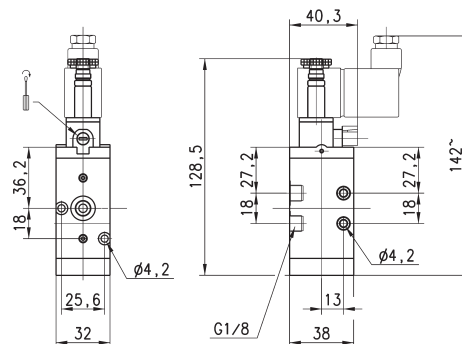
Esempio di elettrovalvola bistabile standard.



Esempio di elettrovalvola monostabile (IM) e di elettrovalvola bistabile a levetta (IL). Entrambe le versioni sono disponibili su richiesta. Per ordinarle è necessario aggiungere IM o IL alla fine del codice. Es. codice: 454-015-22-U77IL.

**Elettrovalvola 3/2 vie da G1/8, monostabile - Mod. 438... e 448...**

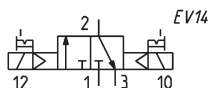
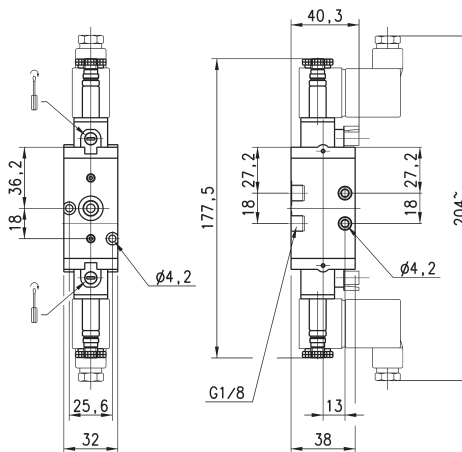

Elettrovalvole con azionamento elettropneumatico e riposizionamento a molla meccanica o pneumatica, disponibili nella versione NC (chiusa) o NO (aperta).



Mod.	Funzione	Portata Qn (Nl/min)	Pressione d'esercizio (bar)	Simbolo
<b>438-015-22</b>	3/2 NC	650	2,5 + 10	EV10
<b>438-016-22</b>	3/2 NC	650	2,5 + 10	EV16
<b>448-015-22</b>	3/2 NO	650	2,5 + 10	EV12
<b>448-016-22</b>	3/2 NO	650	2,5 + 10	EV17

**Elettrovalvola 3/2 vie da G1/8, bistabile - Mod. 438-011...**


Elettrovalvole con azionamento e riposizionamento elettropneumatico che svolgono la funzione NC(chiusa) o NO(aperta) in riferimento all'ultimo impulso ricevuto.

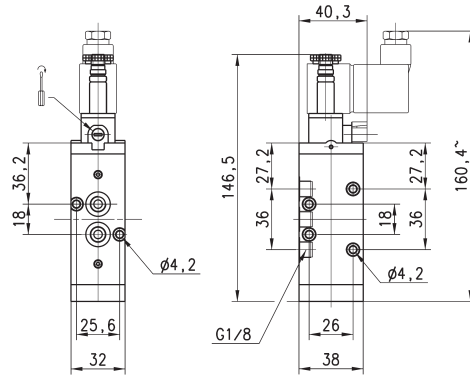
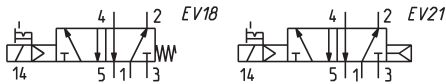


Mod.	Funzione	Portata Qn (Nl/min)	Pressione d'esercizio (bar)
<b>438-011-22</b>	3/2	650	2 + 10

**Elettrovalvola 5/2 vie da G1/8, monostabile - Mod. 458...**



Elettrovalvole con azionamento elettropneumatico e riposizionamento a molla meccanica o pneumatica, adatte all'azionamento di cilindri pneumatici a doppio effetto.

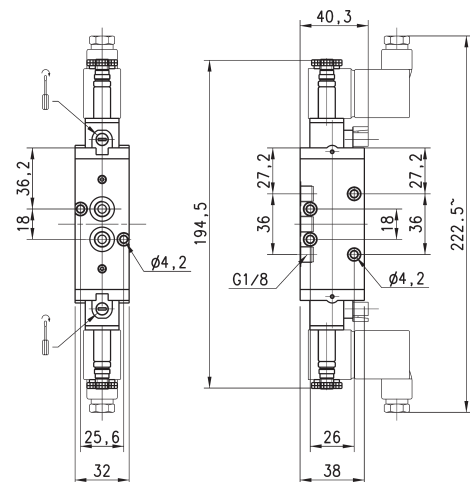
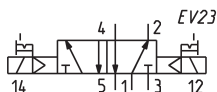


Mod.	Funzione	Portata Qn (NI/min)	Pressione d'esercizio (bar)	Simbolo
458-015-22	5/2	650	2,5 + 10	EV18
458-016-22	5/2	650	2,5 + 10	EV21

**Elettrovalvola 5/2 vie da G1/8, bistabile - Mod. 458-011...**



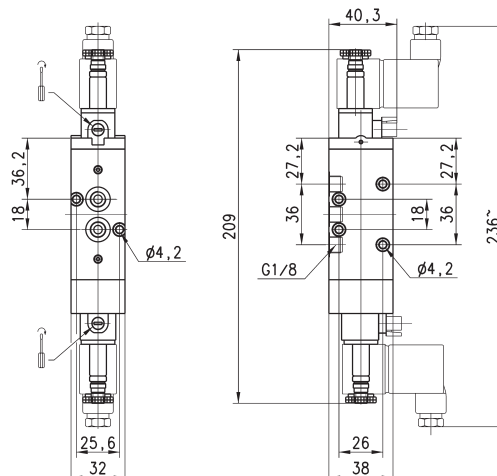
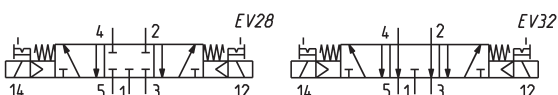
Elettrovalvole con azionamento elettropneumatico, adatte all'azionamento di cilindri a doppio effetto.



Mod.	Funzione	Portata Qn (NI/min)	Pressione d'esercizio (bar)
458-011-22	5/2	650	2 + 10

**Elettrovalvola 5/3 vie da G1/8 - Mod. 468-011... e 478-011...**

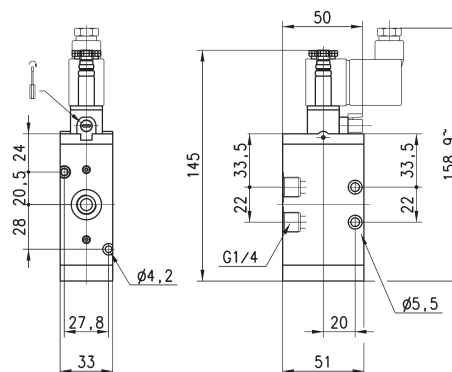

CC = Centri Chiusi  
CO = Centri Aperti



Mod.	Funzione	Portata Qn (NI/min)	Pressione d'esercizio (bar)	Simbolo
468-011-22	5/3 CC	600	2 + 10	EV28
478-011-22	5/3 CO	600	2 + 10	EV32

**Elettrovalvola 3/2 vie da G1/4, monostabile - Mod. 434... e 444...**


Elettrovalvole con azionamento elettropneumatico e riposizionamento a molla meccanica o pneumatica, disponibili nella versione NC(chiusa) o NO(aperta).

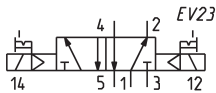
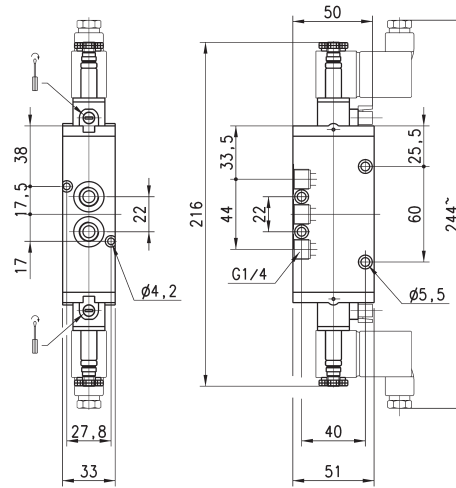


Mod.	Funzione	Portata Qn (NI/min)	Pressione d'esercizio (bar)	Simbolo
434-015-22	3/2 NC	1250	2 + 10	EV10
434-016-22	3/2 NC	1250	2 + 10	EV16
444-015-22	3/2 NO	1250	2 + 10	EV12
444-016-22	3/2 NO	1250	2 + 10	EV17



**Elettrovalvola 5/2 vie da G1/4, bistabile - Mod. 454-011...**

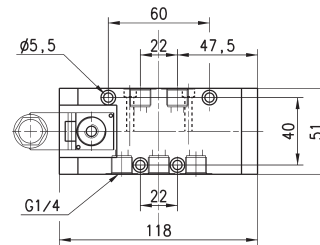
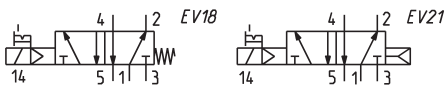
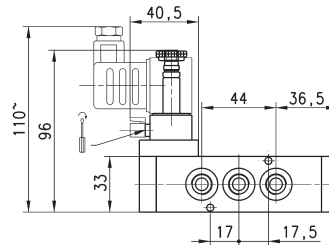

Elettrovalvole con azionamento e riposizionamento elettropneumatico, adatte all'azionamento di cilindri a doppio effetto.



Mod.	Funzione	Portata Qn (NI/min)	Pressione d'esercizio (bar)
454-011-22	5/2	1250	2 ± 10

**Elettrovalvola 5/2 vie da G1/4, monostabile - Mod. 454-V...**


Elettrovalvole con azionamento elettropneumatico e riposizionamento a molla meccanica o pneumatica, adatte per l'azionamento di cilindri pneumatici a doppio effetto.

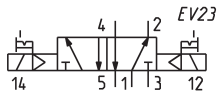
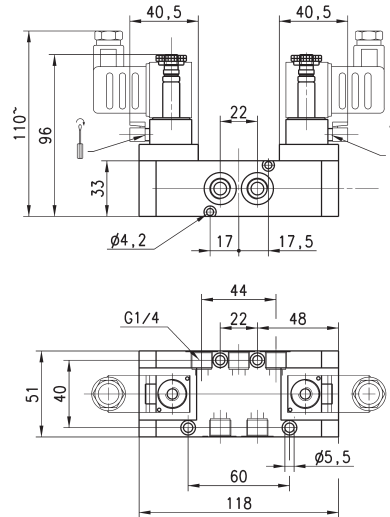


Mod.	Funzione	Portata Qn (NI/min)	Pressione d'esercizio (bar)	Simbolo
454-V15-22	5/2	1250	2,5 ± 10	EV18
454-V16-22	5/2	1250	2,5 ± 10	EV21

Elettrovalvola 5/2 vie da G1/4, bistabile - Mod. 454-V11...



Elettrovalvole con azionamento e riposizionamento elettropneumatico, adatte all'azionamento di cilindri a doppio effetto.

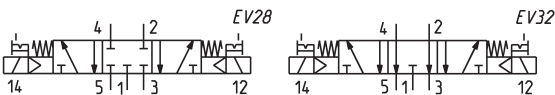
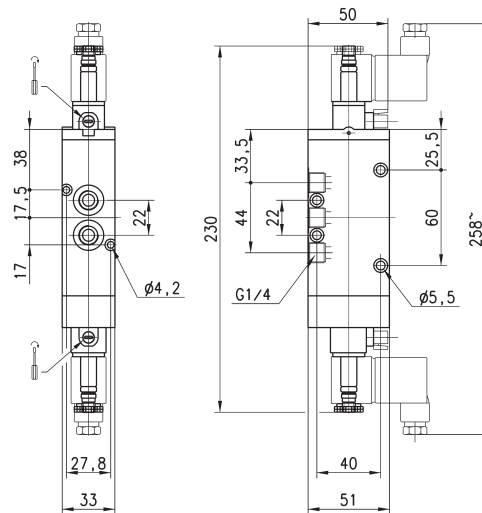


Mod.	Funzione	Portata Qn (NI/min)	Pressione d'esercizio (bar)
454-V11-22	5/2	1250	2 + 10

Elettrovalvola 5/3 vie da G1/4 - Mod. 464-011... e 474-011...



CC = Centri Chiusi  
CO = Centri Aperti

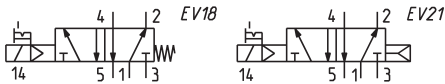
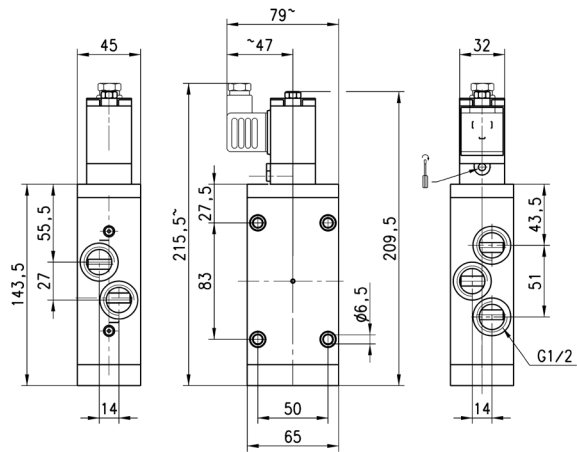


Mod.	Funzione	Portata Qn (NI/min)	Pressione d'esercizio (bar)	Simbolo
464-011-22	5/3 CC	1250	3 + 10	EV28
474-011-22	5/3 CO	1250	3 + 10	EV32



**Elettrovalvola 5/2 vie da G1/2, monostabile - Mod. 452C...**

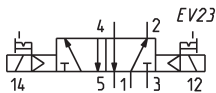
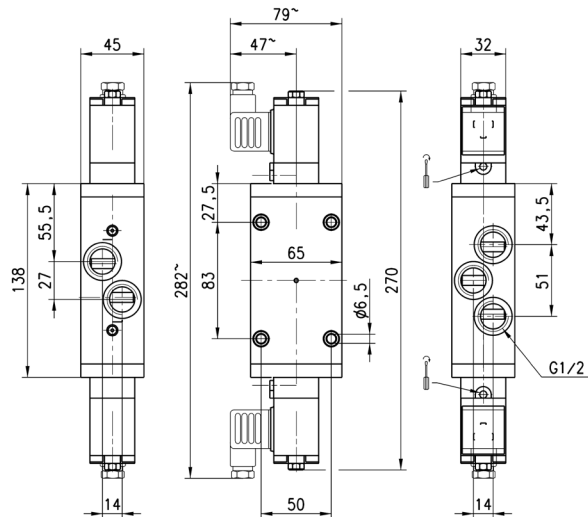

Elettrovalvole con azionamento elettropneumatico e riposizionamento a molla meccanica o pneumatica, adatte all'azionamento di cilindri pneumatici a doppio effetto.



Mod.	Funzione	Portata Qn (Nl/min)	Pressione d'esercizio (bar)	Simbolo
452C-015-50-A6*	5/2	2500	2,5 + 10	EV18
452C-016-50-A6*	5/2	2500	2,5 + 10	EV21

**Elettrovalvola 5/2 vie da G1/2, bistabile - Mod. 452C-011...**


Elettrovalvole con azionamento elettropneumatico, adatte all'azionamento di cilindri a doppio effetto.



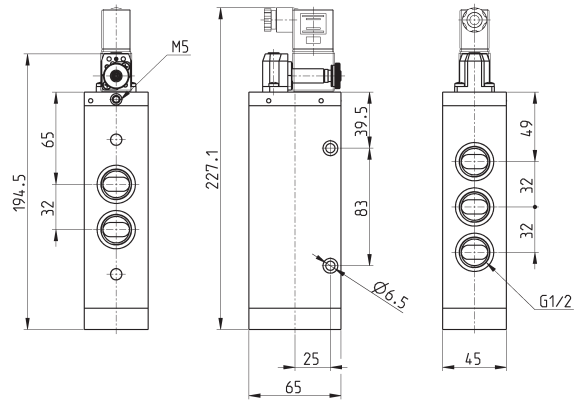
Mod.	Funzione	Portata Qn (Nl/min)	Pressione d'esercizio (bar)
452C-011-50-A6*	5/2	2500	2 + 10

Elettrovalvola 5/2 vie da G1/2, monostabile - Mod. 452N-...

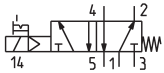
Nuovi modelli



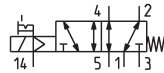
Elettrovalvole con azionamento elettropneumatico e riposizionamento a molla meccanica o pneumatica, adatte all'azionamento di cilindri pneumatici a doppio effetto.



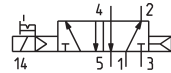
EV18



EV19



EV21



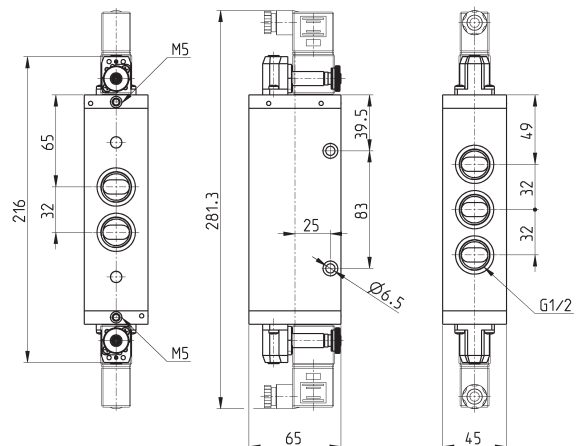
Mod.	Funzione	Portata Qn (NI/min)	Pressione min. di pilotaggio (bar)	Pressione d'esercizio (bar)	Simbolo
452N-015-22	5/2	4000	-	2.5 + 10	EV18
452N-016-22	5/2	4000	-	2 + 10	EV21
452N-E15-22	5/2	4000	2.5	-0.9 + 10	EV19

Elettrovalvola 5/2 vie da G1/2, bistabile - Mod. 452N-...

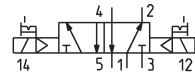
Nuovi modelli



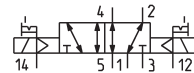
Elettrovalvole con azionamento elettropneumatico, adatte all'azionamento di cilindri a doppio effetto.



EV23



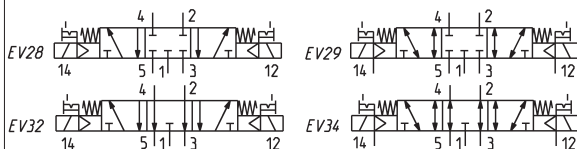
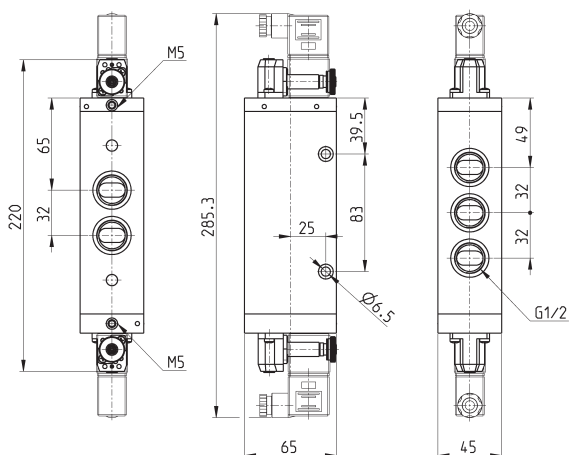
EV25



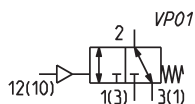
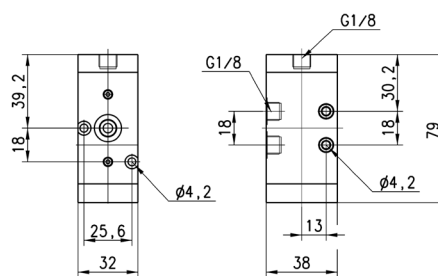
Mod.	Funzione	Portata Qn (NI/min)	Pressione min. di pilotaggio (bar)	Pressione d'esercizio (bar)	Simbolo
452N-011-22	5/2	4000	-	2 + 10	EV23
452N-E11-22	5/2	4000	2	-0.9 + 10	EV25

**Elettrovalvola 5/2 vie da G1/2, bistabile - Mod. 462N-..., 472N-...**
**Nuovi modelli**


Elettrovalvole con azionamento e riposizionamento elettropneumatico, adatte all'azionamento di cilindri a doppio effetto.

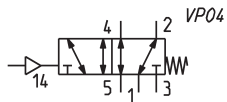
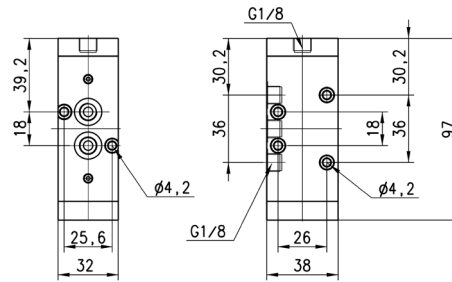


Mod.	Funzione	Portata Qn (NI/min)	Pressione min. di pilotaggio (bar)	Pressione d'esercizio (bar)	Simbolo
462N-011-22	5/3 CC	3300	-	2 + 10	EV28
462N-E11-22	5/3 CC	3300	2	-0.9 + 10	EV29
472N-011-22	5/3 CO	3300	-	2 + 10	EV32
472N-E11-22	5/3 CO	3300	2	-0.9 + 10	EV34

**Valvola 3/2 vie da G1/8, monostabile - Mod. 438-35**


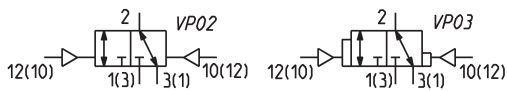
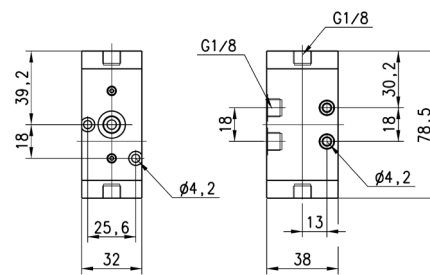
Mod.	Montaggio	Funzione	Portata Qn (NI/min)	Pressione min. pilot. (bar)	Pressione d'esercizio (bar)
438-35	in linea/convogl.	3/2 NC	700	2.5	-0.9 + 10

Valvola 5/2 vie da G1/8, monostabile - Mod. 458-35



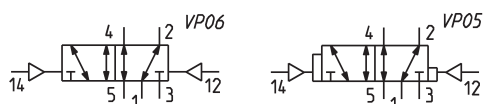
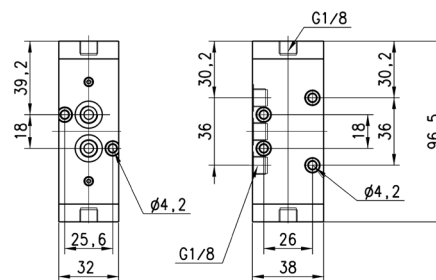
Mod.	Montaggio	Funzione	Portata Qn (NI/min)	Pressione min. pilot. (bar)	Pressione d'esercizio (bar)
458-35	in linea/convogl.	5/2	700	2.5	-0.9 + 10

Valvola 3/2 vie da G1/8, bistabile - Mod. 438



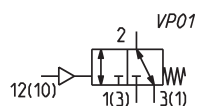
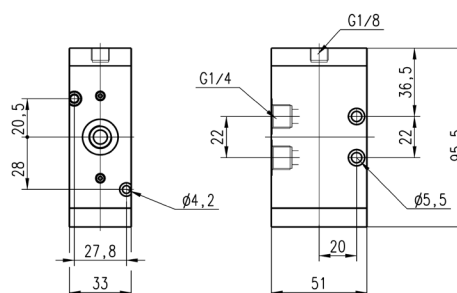
Mod.	Montaggio	Funzione	Portata Qn (NI/min)	Pressione min. pilot. (bar)	Pressione d'esercizio (bar)	Simbolo
438-33	in linea/conv.	3/2	700	2	-0.9 + 10	VP02
438-34	in linea/conv.	3/2	700	2	-0.9 + 10	VP03

## Valvola 5/2 vie da G1/8, bistabile - Mod. 458



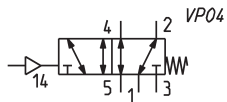
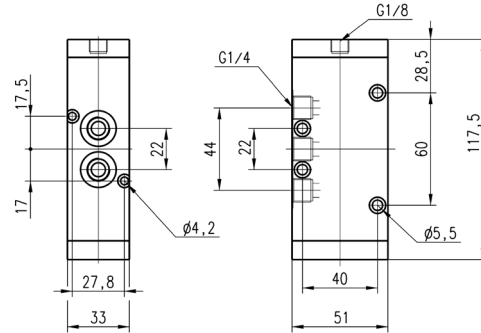
Mod.	Montaggio	Funzione	Portata Qn (NI/min)	Pressione min. pilot. (bar)	Pressione d'esercizio (bar)	Simbolo
458-33	in linea/conv.	5/2	700	2	-0.9 + 10	VP06
458-34	in linea/conv.	5/2	700	2	-0.9 + 10	VP05

## Valvola 3/2 vie da G1/4, monostabile - Mod. 434-35



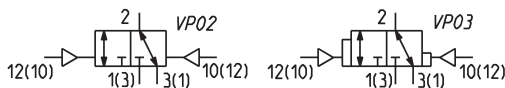
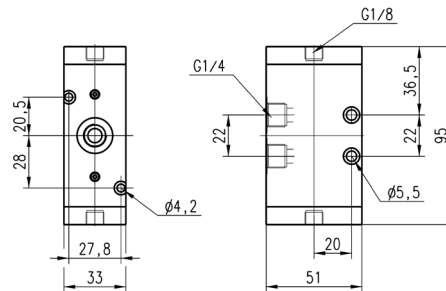
Mod.	Montaggio	Funzione	Portata Qn (NI/min)	Pressione min. pilot. (bar)	Pressione d'esercizio (bar)
434-35	in linea/convogl.	3/2 NC	1250	2.5	-0.9 + 10

Valvola 5/2 vie da G1/4, monostabile - Mod. 454-35



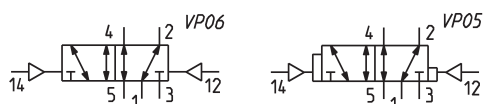
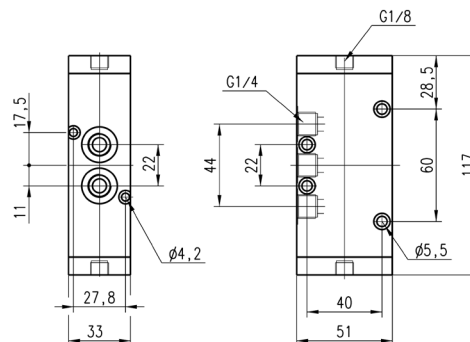
Mod.	Montaggio	Funzione	Portata Qn (NI/min)	Pressione min. pilot. (bar)	Pressione d'esercizio (bar)
454-35	in linea/convogl.	5/2	1250	2.5	-0.9 + 10

Valvola 3/2 vie da G1/4, bistabile - Mod. 434



Mod.	Montaggio	Funzione	Portata Qn (NI/min)	Pressione min. pilot. (bar)	Pressione d'esercizio (bar)	Simbolo
434-33	in linea/conv.	3/2 NC	1250	2	-0.9 + 10	VP02
434-34	in linea/conv.	3/2 NC	1250	2	-0.9 + 10	VP03

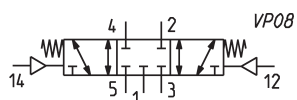
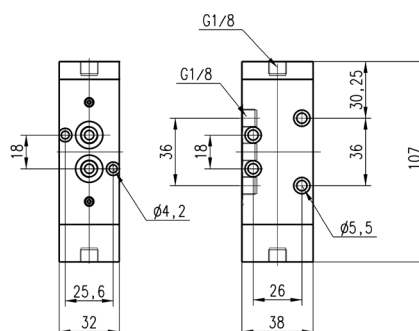
## Valvola 5/2 vie da G1/4, bistabile - Mod. 454



Mod.	Montaggio	Funzione	Portata Qn (NI/min)	Pressione min. pilot. (bar)	Pressione d'esercizio (bar)	Simbolo
454-33	in linea/conv.	5/2	1250	2	-0.9 + 10	VP06
454-34	in linea/conv.	5/2	1250	2	-0.9 + 10	VP05

## Valvola 5/3 vie CC, con posizione stabile al centro - G1/8

CC = Centri Chiusi

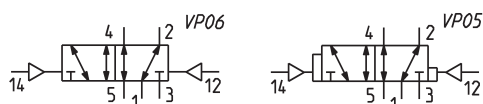
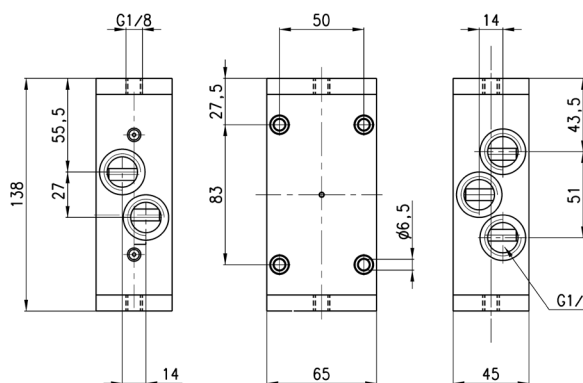


Mod.	Montaggio	Funzione	Portata Qn (NI/min)	Pressione min. pilot. (bar)	Pressione d'esercizio (bar)
468-33	in linea/conv.	5/3 CC	700	2.5	-0.9 + 10





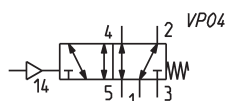
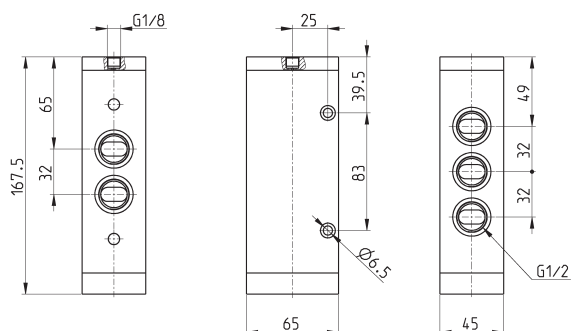
## Valvola 5/2 vie da G1/2, bistabile - Mod. 452C



Mod.	Montaggio	Funzione	Portata Qn (NI/min)	Pressione min. pilot. (bar)	Pressione d'esercizio (bar)	Simbolo
452C-33	in linea	5/2	2500	2	-0.9 + 10	VP06
452C-34	in linea	5/2	2500	2	-0.9 + 10	VP05

## Valvola 5/2 vie da G1/2, monostabile - Mod. 452N-35

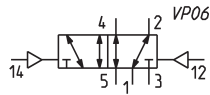
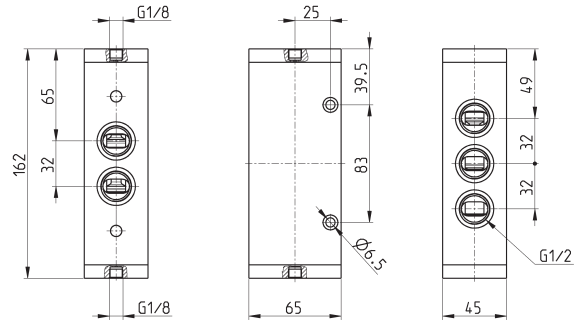
Nuovo modello



Mod.	Montaggio	Funzione	Portata Qn (NI/min)	Pressione min. pilot. (bar)	Pressione d'esercizio (bar)
452N-35	in linea	5/2	4000	2.5	-0.9 + 10

Valvola 5/2 vie da G1/2, bistabile - Mod. 452N-33

Nuovo modello



2

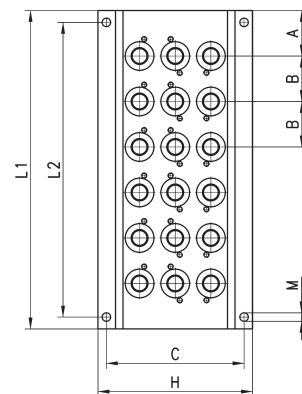
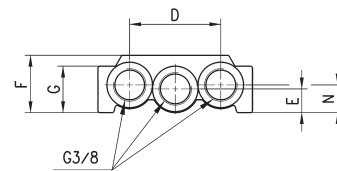
CONTROLLO

Mod.	Montaggio	Funzione	Portata Qn (NI/min)	Pressione min. pilot. (bar)	Pressione d'esercizio (bar)	Simbolo
452N-33	in linea	5/2	4000	2	-0.9 + 10	VP06

Convogliatori con scarichi convogliati

Per valvole serie 4 da G1/8 (3/2 - 5/2 e 5/3 vie).  
La fornitura comprende.

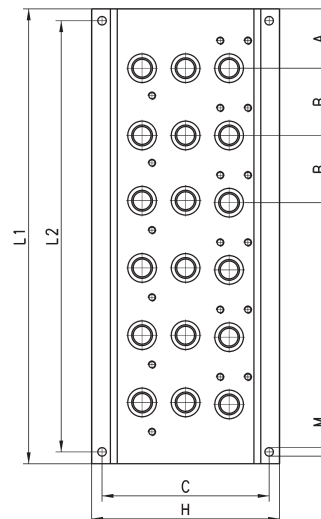
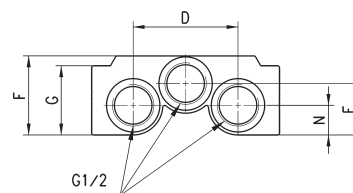
- N° 1 convogliatore
- N° 1 coppia viti fissaggio per posto valvola
- N° 1 guarnizione interfaccia per posti valvola
- N° 2 spine per posto valvola



INGOMBRI												
Mod.	A	B	C	D	E	F	G	H	L1	L2	M	N
CNVL-42	28	33	69,5	46	12	29	23,5	78	89	77	4,3	14
CNVL-43	28	33	69,5	46	12	29	23,5	78	122	110	4,3	14
CNVL-44	28	33	69,5	46	12	29	23,5	78	155	143	4,3	14
CNVL-45	28	33	69,5	46	12	29	23,5	78	188	176	4,3	14
CNVL-46	28	33	69,5	46	12	29	23,5	78	221	209	4,3	14

**Convogliatori con scarichi convogliati**


Per valvole Serie 4 da G1/4 (3/2 - 5/2 e 5/3 vie).  
 La fornitura comprende:  
 N° 1 convogliatore  
 N° 1 coppia viti fissaggio per posto valvola  
 N° 1 guarnizione interfaccia per posti valvola  
 N° 2 spine per posto valvola



INGOMBRI												
Mod.	A	B	C	D	E	F	G	H	L1	L2	M	N
<b>CNVL-52</b>	30	34	84,5	53	26	40	35	95	94	82	4,3	15
<b>CNVL-53</b>	30	34	84,5	53	26	40	35	95	128	116	4,3	15
<b>CNVL-54</b>	30	34	84,5	53	26	40	35	95	162	150	4,3	15
<b>CNVL-55</b>	30	34	84,5	53	26	40	35	95	196	184	4,3	15
<b>CNVL-56</b>	30	34	84,5	53	26	40	35	95	230	218	4,3	15

**Tappo Mod. TCNVL per convogliatori**


La fornitura comprende:  
 N° 1 tappo  
 N° 1 OR



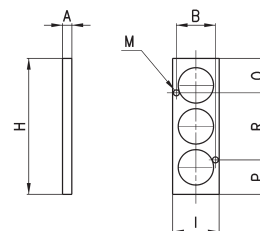
Mod.
<b>TCNVL/3</b>
<b>TCNVL/5</b>

TCNVL/3: per Serie 4, G1/8  
 TCNVL/5: per Serie 4, G1/4

**Tappo escludere Mod. CNVL per convogliatori**


E' necessario per chiudere le posizioni non utilizzate.

La fornitura comprende:  
 N° 2 viti di fissaggio  
 N° 3 OR



INGOMBRI								
Mod.	A	B	H	I	M	P	Q	R
<b>CNVL/2</b>	5	25.6	52	32	4.2	17	17	18
<b>CNVL/3</b>	5	27.8	70	32.5	4.2	7.5	3.5	59

CNVL/2: per Serie 4, G1/8  
 CNVL/3: per Serie 4, G1/4