

Filtri a carboni attivi Serie MX


 Novità

Attacchi MX2: G3/8, G1/2, G3/4 - Attacchi MX3: G3/4, G1

Modulari

Tazza con protezione in tecnopolimero e montaggio a baionetta



- » Rimozione di componenti oleose, liquide e gassose dall'aria compressa mediante carbone attivo
- » Qualità dell'aria conforme a ISO 8573-1, fino alla classe 1.7.1
- » Dispositivo bloccaggio tazza (riduce manovre accidentali)

La Serie MX offre soluzioni multisettoriali che assicurano un risparmio in termini di tempo d'installazione, di spazio e di costi. Un apposito configuratore, disponibile sul sito Camozzi <http://catalogue.camozzi.com> (sez. Configuratori), permette al cliente di scegliere la soluzione più idonea, selezionando i singoli componenti o configurando FRL assemblati.

MX è la nuova serie di componenti per il trattamento aria realizzata da Camozzi, caratterizzato da un design moderno e lineare, compatto e con prestazioni elevate. La perfetta integrazione tra leghe metalliche e tecnopolimeri ha permesso di realizzare un prodotto affidabile, leggero e robusto al tempo stesso. Grazie al nuovo concetto di modularità, inoltre, il montaggio dei componenti risulta semplificato.

CARATTERISTICHE GENERALI

Tipo costruttivo	modulare, compatto con elemento filtrante a carboni attivi
Materiali	vedi TABELLA MATERIALI (pag. 3/1.15.02)
Attacchi	MX2: G3/8 - G1/2 - G3/4 MX3: G3/4 - G1
Montaggio	verticale in linea a parete (con morsetti)
Temperatura d'esercizio	10°C ÷ 40°C (t max = 60°C)
Scarico di condensa	NO SCARICO
Pressione d'esercizio	0,3 ÷ 16 bar
Portata nominale	vedi DIAGRAMMI DI PORTATA (pag. 3/1.15.03)
Elemento filtrante	carbone attivo
Contenuto olio residuo	< 0,003 mg/m ³
Fluido	aria compressa
Prefiltraggio	si raccomanda di utilizzare un filtro con residuo d'olio di 0,01mg/m ³

ESEMPIO DI CODIFICA

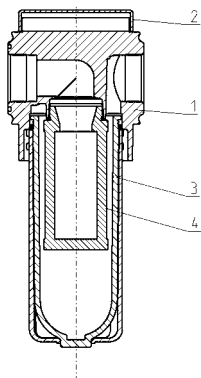
MX	2	-	3/8	-	FCA
-----------	----------	----------	------------	----------	------------

MX	SERIE
2	TAGLIA: 2 = G3/8 - G1/2 - G3/4 3 = G3/4 - G1
3/8	ATTACCHI: 3/8 = G3/8 1/2 = G1/2 3/4 = G3/4 1 = G1
FCA	FILTRO A CARBONI ATTIVI

Per montaggi con flange o fissaggi a parete dei singoli componenti, vedi sezione "Gruppi Assemblati FRL Serie MX" (pag. 3/1.50.01)

Filtri a carboni attivi Serie MX - materiali

Novità



PARTI	MATERIALI
1 = Corpo	Alluminio
2 = Copertura	Poliacetilica
3 = Tazza rivestita in plastica	Policarbonato/Poliammide
4 = Elemento filtrante	Carbone attivo
Guarnizioni	NBR

DIAGRAMMI DI PORTATA

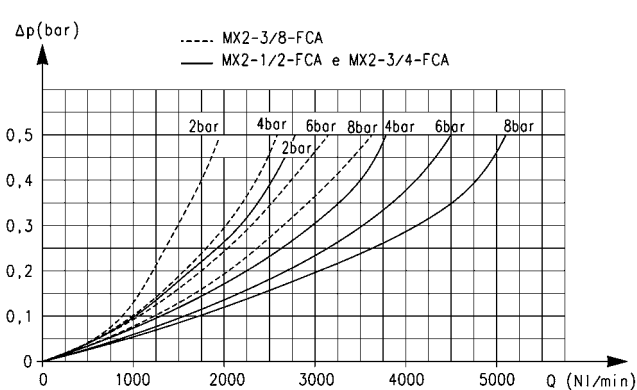


Diagramma valido per MX2

Δp = Variazione di pressione
Q = Portata

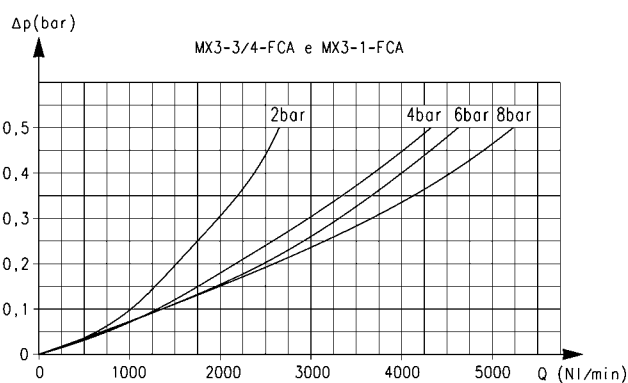


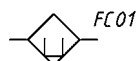
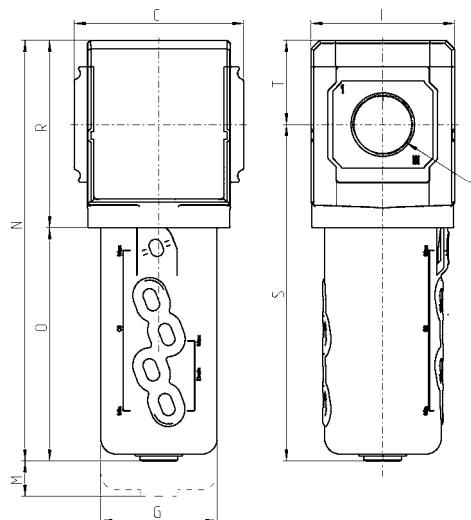
Diagramma valido per MX3

Δp = Variazione di pressione
Q = Portata

3

TRATTAMENTO

Filtri a carboni attivi Serie MX - ingombri



Mod.	A	C	G	I	M	N	O	R	S	T	Peso (Kg)
MX2-3/8-FCA	G3/8	70	55,3	68	89,5	189,5	104,5	85	152	37,5	0,5
MX2-1/2-FCA	G1/2	70	55,3	68	89,5	189,5	104,5	85	152	37,5	0,5
MX2-3/4-FCA	G3/4	70	55,3	68	89,5	189,5	104,5	85	152	37,5	0,5
MX3-3/4-FCA	G3/4	89,5	61,5	76	107	222	123	99,0	177,5	44,5	0,8
MX3-1-FCA	G1	89,5	61,5	76	107	222	123	99,0	177,5	44,5	0,8