

Regolatori di pressione "manifold" Serie MC

Attacchi: G1/4
Modulari



I regolatori di pressione manifold con attacchi da G1/4 sono disponibili con lo scarico della sovrappressione (Relieving) e possono essere montati a pannello o in linea.

CARATTERISTICHE GENERALI

Tipo costruttivo	modulare compatto, a membrana
Materiale	zama, NBR, tecnopolimero
Attacco	G1/4
Peso	kg 0,320
Attacco manometro / uscita	G1/8
Montaggio	in linea a parete o a pannello (in qualsiasi posizione)
Temperatura d'esercizio	-5°C ÷ 50°C (con punto di rugiada del fluido inferiore di 2°C al valore della T min di lavoro)
Finitura	verniciato
Pressione d'ingresso	0 ÷ 16 bar
Pressione d'uscita	0.5 ÷ 10 bar o 0 ÷ 4 bar
Portata	vedere diagramma
Scarico sovrappressione (Relieving)	standard

ESEMPIO DI CODIFICA

MC | 1 | 04 | - | M | 0 | 0

MC	SERIE
1	GRANDEZZA: 1 = G1/4
04	ATTACCO: 04 = G1/4
M	REGOLATORE MANIFOLD
0	PRESSIONE DI LAVORO: 0 = 0,5 + 10 bar (standard) 1 = 0 + 4 bar 2 = 0,5 + 2 bar 7 = 0,5 + 7 bar
0	TIPO DI COSTRUZIONE: 0 = relieving (standard) 1 = senza relieving 5 = relieving a fuga controllata

DIAGRAMMI DI PORTATA

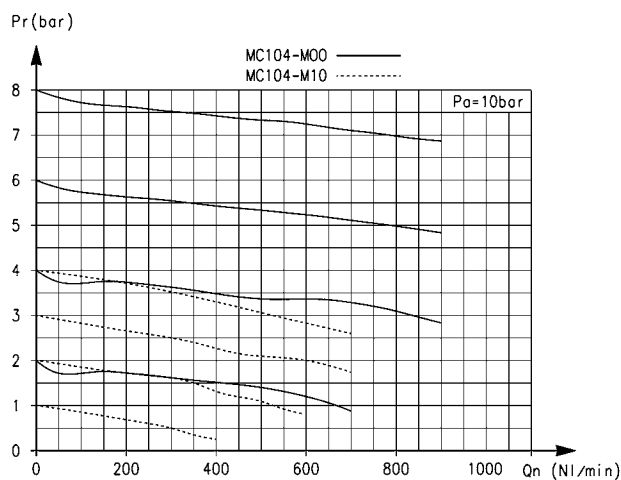


Diagramma di portata per i modelli: MC104-M00

Pa = Pressione di ingresso

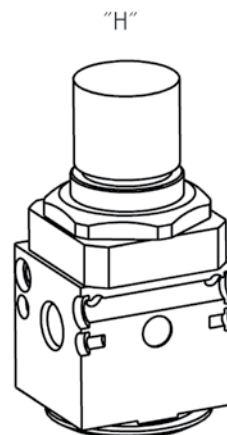
Pr = Pressione regolata

Qn = Portata

Modalità d'assemblaggio

ESEMPIO CORPO TIPO [H] :
regolatore Manifold con fori passanti nella parte superiore (da usare per il montaggio dei regolatori manifold).

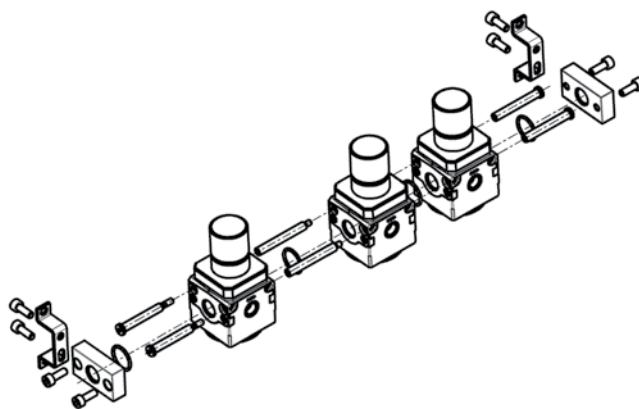
N.B.: è possibile inserire un gruppo di regolatori manifold in un gruppo FRL.
In questo caso il gruppo manifold è da intendere come un corpo di tipo M.



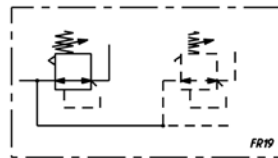
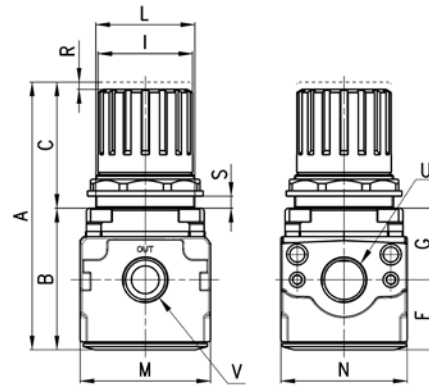
Modalità d'assemblaggio kit di fissaggio

- Kit A: 1 flangia destra + 1 flangia sinistra + 4 viti + 2 O-ring.
- Kit B: 2 staffe + 4 viti.
- Kit C: 2 tiranti maschio-femmina + 1 O-ring.
- Kit D: 2 tiranti femmina-femmina.
- Kit E: 2 viti maschio + 1 O-ring.
- Kit F: 2 viti maschio + 2 viti femmina + 1 O-ring.
- Kit G: 4 viti + 4 distanziali + 2 O-ring, da utilizzarsi su un corpo tipo "P" interposto tra due corpi di tipo "M".

N.B.: per configurazioni d'assemblaggio diverse dagli esempi descritti, si possono aggiungere solo particolari tipo H e ad ogni particolare aggiunto bisogna associare un Kit C.



Regolatori di pressione manifold Serie MC



FR19 = regolatore Manifold con relieving senza manometro



FR21 = regolatore Manifold senza relieving e senza manometro

INGOMBRI

Mod.	A	B	C	F	G	I	L	M	N	R	S	U	V
MC104-M00	94	55	39	28	28	28	30X1,5	45	45	3	0+6	G1/4	G1/8