

SCHEMA TECNICA PHOENIX P18



PP

PVDF+CF

POMc

AISI 316

DATI TECNICI P18

CONNESSIONI : 3/8" BSP

ATTACCO ARIA : 6 mm

PORTATA MAX : 20 lt/min

PRESSIONE MAX: 8 bar

PREVALENZA MAX: 80 m

MAX ASPIRAZIONE NEG. A SECCO: 6 m

MAX ASPIRAZIONE NEG. INVASATA: 9,8 m

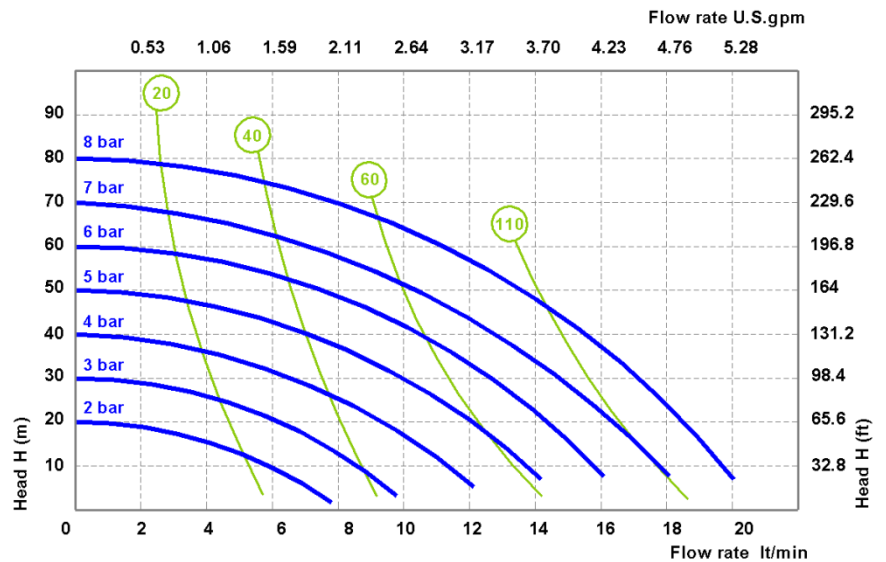
PASSAGGIO SOLIDI: 3 mm

RUMOROSITA': 65dB

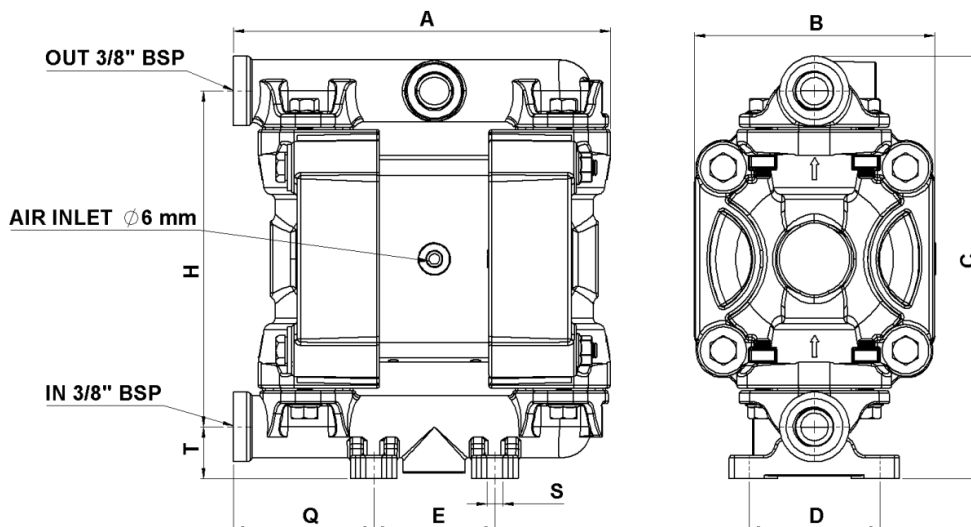
CILINDRATA PER CICLO: 30 cc

VISCOSITA' MAX : 12.000 cps

ATEX zona 2 : EX II 3/3 GD c IIB T135°C



■ Pressione alimentazione aria ■ Consumo aria NI/min *



PHOENIX P18	A	B	C	D	E	H	Q	S	T	Peso Kg	Temperatura max
PP	146	93	164	50	47	130	55	6	20	1,1	65 °C
PVDF+CF	146	93	164	50	47	130	55	6	20	1,4	95°C
POMc	146	93	164	50	47	130	55	6	20	1,1	95 °C
AISI 316	148	85	153	47	51	122	55	6	18	2,1	95°C