

SCHEMA TECNICA PHOENIX P50



PP

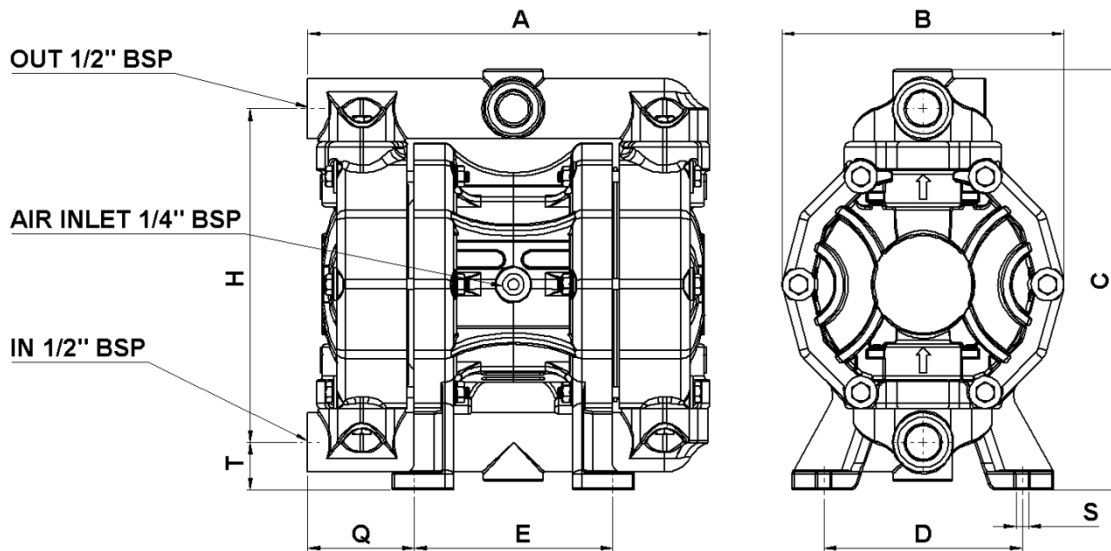
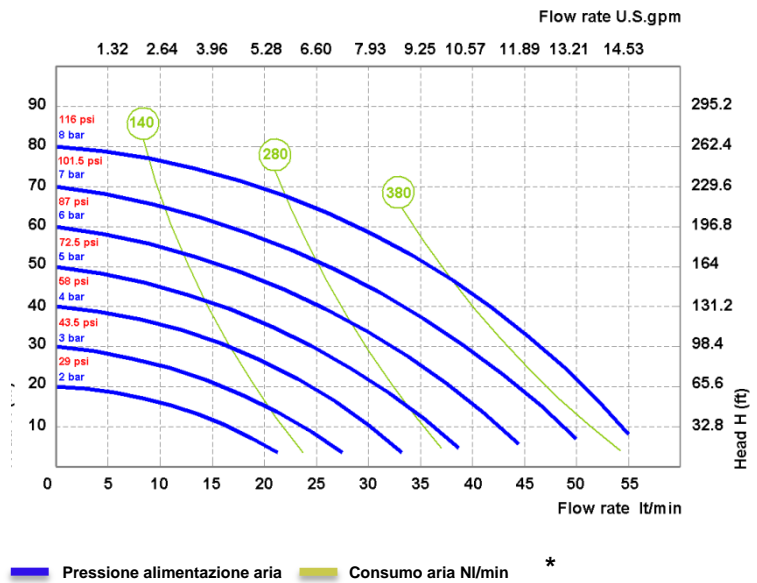
PVDF+CF

ALU

AISI 316

DATI TECNICI P50

CONNESSIONI : 1/2" BSP
ATTACCO ARIA : 1/4" BSP
PORTATA MAX : 55 lt/min
PRESSSIONE MAX: 8 bar
PREVALENZA MAX: 80 m
MAX ASPIRAZIONE NEG. A SECCO: 6 m
MAX ASPIRAZIONE NEG. INVASATA: 9,8 m
PASSAGGIO SOLIDI: 3,5 mm
RUMOROSITA': 68 dB
VISCOSITA' MAX : 20.000 cps
ATEX zona 2 : EX II 3/3 GD c IIB T135°C



| PHOENIX P50 | A | B | C | D | E | H | Q | S | T | Peso Kg | Temperatura max |
|-------------|-----|-----|-----|-----|-----|-----|----|---|----|---------|-----------------|
| PP | 222 | 153 | 233 | 110 | 110 | 185 | 59 | 7 | 27 | 4 | 65 °C |
| PVDF+CF | 222 | 153 | 233 | 110 | 110 | 185 | 59 | 7 | 27 | 4,5 | 95°C |
| ALU | 225 | 156 | 230 | 110 | 110 | 183 | 59 | 7 | 26 | 5 | 95 °C |
| AISI 316 | 225 | 156 | 230 | 110 | 110 | 183 | 59 | 7 | 26 | 6 | 95°C |