

SCHEMA TECNICA PHOENIX P65



PP

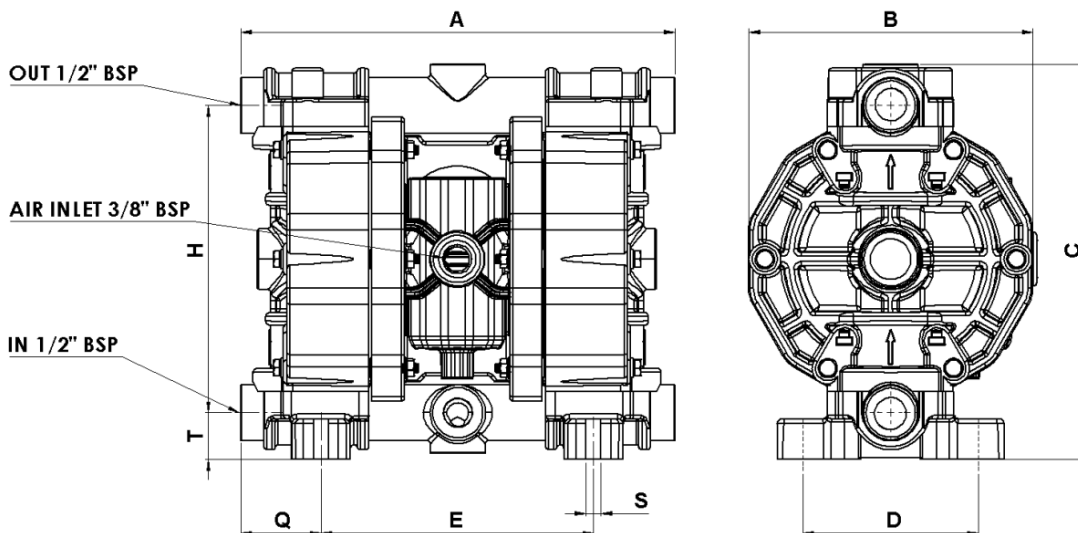
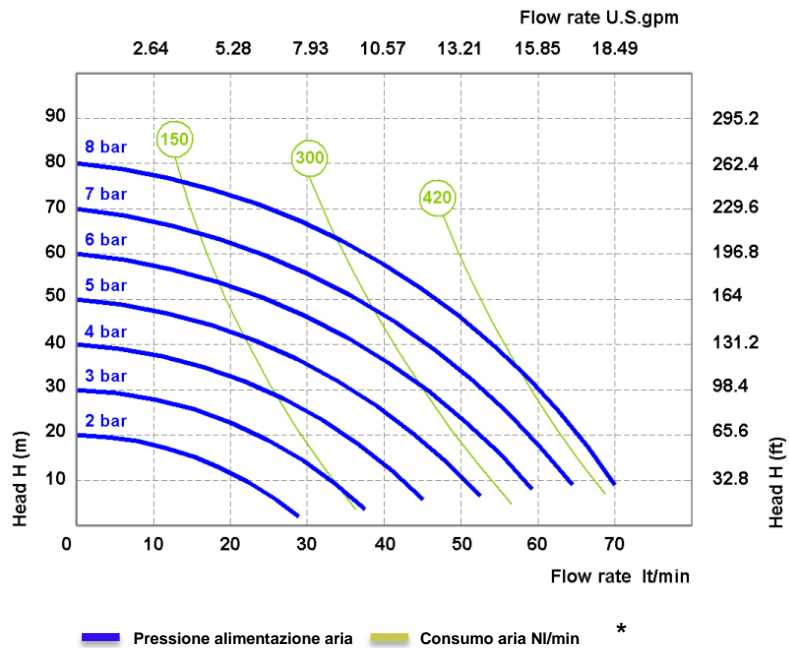
PVDF+CF

ALU

AISI 316

DATI TECNICI P65

CONNESSIONI : 1/2" BSP
ATTACCO ARIA : 3/8" BSP
PORTATA MAX : 70 lt/min
PRESSSIONE MAX: 8 bar
PREVALENZA MAX: 80 m
MAX ASPIRAZIONE NEG. A SECCO: 6 m
MAX ASPIRAZIONE NEG. INVASATA: 9,8 m
PASSAGGIO SOLIDI: 3,5 mm
RUMOROSITA' : 72 dB
CILINDRATA PER CICLO: 100 cc
VISCOSITA' MAX : 25.000 cps
ATEX zona 2 : EX II 3/3 GD c IIB T135°C



PHOENIX P65	A	B	C	D	E	H	Q	S	T	Peso Kg	Temperatura max
PP	265	175	245	108	168	189	50	9	29	6,5	65 °C
PVDF+CF	265	175	245	108	168	189	50	9	29	7	95°C
ALU	265	175	245	108	168	189	48	9	29	7	95 °C
AISI 316	250	175	250	89	176	187	47	9	40	9	95°C