



V3



ART. 160-161

Valvola a sfera in ottone 3 vie filettata con sfera a "T" o "L"

3-way threaded-ends brass ball valve, "T" or "L" port

Esecuzione standard:

La valvola permette la deviazione del flusso in tutte le direzioni con chiusura della mandata su uno dei tre attacchi filettati.

Temperatura di utilizzo: da -15°C a + 120°C

Pressione di utilizzo: vedi tabella.

Fluido intercettato: aria, acqua, gas, olii, prodotti petroliferi e petrolchimici, vuoto, fluidi non aggressivi.

Estremità filettate femmina a norma UNI/ISO 7/1 Rp.

Standard version:

Valve with 4 ball seats. Inlet from any of the 3 ends. It can also shut of the flow.

Working temperature: from -15°C to + 120°C

Working pressure: see table.

Fluid range: water, air, gas, vacuum, petroleum and petrochemical products. Not suitable for aggressive media.

Threaded ends as per UNI/ISO 7/1 Rp specifications.

Esecuzioni speciali a richiesta:

Per altre applicazioni contattare il nostro ufficio tecnico.

On request:

For other applications, please contact our technical department.

Certificazioni:

Approvals:

CODICI VALVOLA IN ESECUZIONE STANDARD VALVE CODES IN STANDARD EXECUTION

misura size		DN 15	DN 20	DN 25	DN 32	DN 40	DN 50			
Asse libero <i>Free shaft</i>	"T" port	V160N204	V160N205	V160N206	V160N207	V160N208	V160N209			
Asse libero <i>Free shaft</i>	"L" port	V161N204	V161N205	V161N206	V161N207	V161N208	V161N209			
peso <i>weight</i>	Kg.	0,6	1,1	1,6	2,4	3,4	5,5			
Con leva <i>with lever</i>	"T" port	L160N204	L160N205	L160N206	L160N207	L160N208	L160N209			
Con leva <i>with lever</i>	"L" port	L161N204	L161N205	L161N206	L161N207	L161N208	L161N209			
peso <i>weight</i>	Kg.	0,67	1,18	1,67	2,47	3,47	5,57			

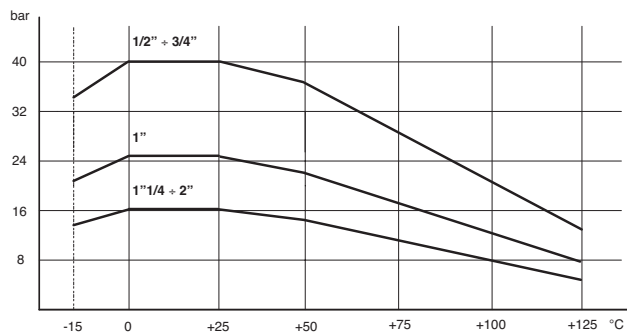
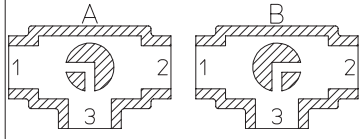
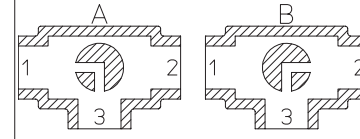
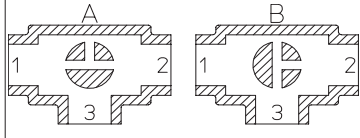
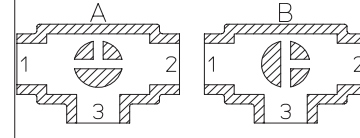
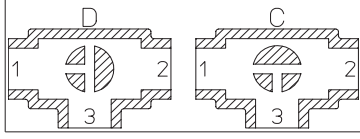
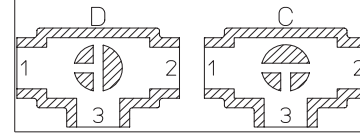


diagramma pressione/temperatura

pressure/temperature diagram

V3

 <p style="text-align: center;">Schema di montaggio sfera a "L"</p> <p>N.B. con attuatore SR la posizione di riposo della sfera deve essere la "A"</p>	 <p style="text-align: center;">Mounting plan for "L" port</p> <p>N.B. "A" must be the rest position of the ball with SR actuator</p>
 <p style="text-align: center;">Schema di montaggio sfera a "T"</p>	 <p style="text-align: center;">Mounting plan for "T" port</p>
 <p>N.B. con attuatore SR scegliere la posizione di riposo della sfera tenendo presente che, se alimentato, l'attuatore ruota in senso antiorario.</p>	 <p>N.B. please choose the rest position of the ball when the SR actuator is used, paying attention to the fact that this actuator turns in an anticlockwise direction, whenever supplied with air.</p>

COPPIE DI SPUNTO in Nm *BREAK AWAY TORQUES Nm*

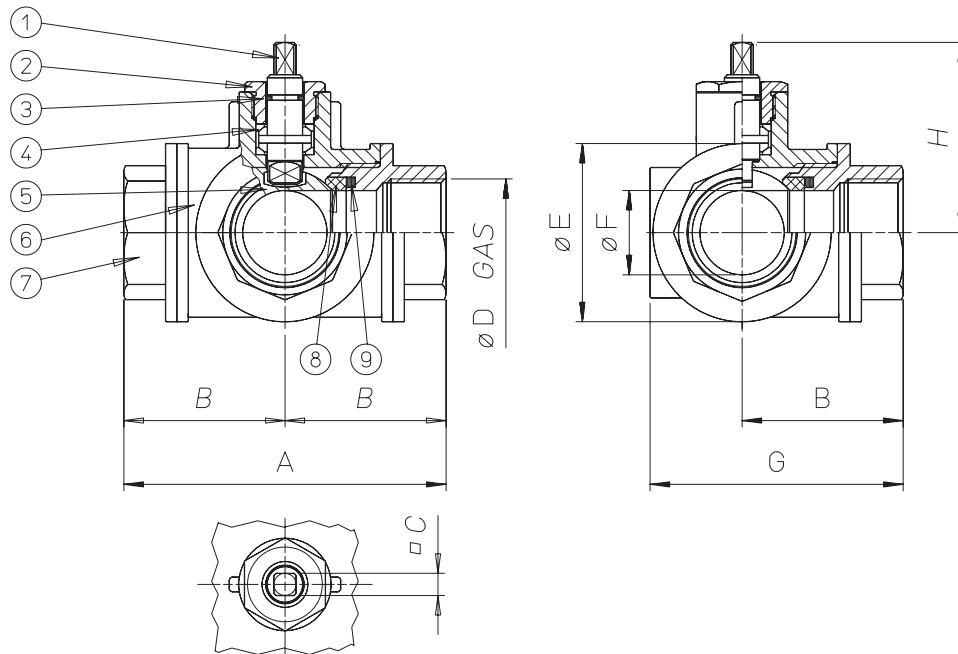
misura size	DN 15	DN 20	DN 25	DN 32	DN 40	DN 50			
PN 0 bar									
PN 16 bar				31	43	74			
PN 25 bar			20						
PN 40 bar	8	14							

I valori della coppia in Nm possono variare in funzione della temperatura e del tipo di fluido. Considerare un fattore di sicurezza pari a 1,4. Con frequenti cicli di apertura e chiusura la coppia di manovra può diminuire sensibilmente rispetto a quella iniziale.

Torque can vary depending on temperature and type of fluid; a safety factor of 1.4 must be applied. Torque can drop on high frequency of operations.



VALVOLA MODELLO 160-161 VALVE TYPE 160-161



V3

MATERIALI MATERIALS

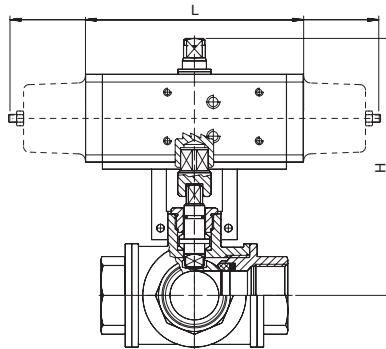
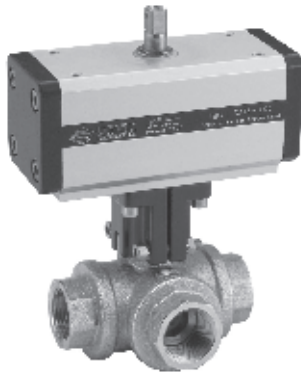
1) Stelo* Shaft*	Ottone Brass	EN 12164 CW614N
2) Premiguarnizioni* Gland nut*	Ottone Brass	EN 12164 CW614N
3) O-Ring	FKM	
4) Coppia di tenuta superiore Seals	P.T.F.E.	
5) Sfera Ball	Ottone cromata lucida Brass chromium plated	EN 12164 CW614N
6) Corpo* Body*	Ottone Brass	EN 12165 CW617N
7) Manicotto femmina* Threaded end*	Ottone Brass	EN 12165 CW617N
8) Guarnizioni di tenuta laterale Seals	P.T.F.E.	
9) O-Ring di tenuta laterale O-ring	FKM	

* Trattamento esterno: Nichelatura brillante
 * Surface treatment: bright nickel plating

DIMENSIONI DIMENSIONS

Size	A	B	□C	øD	øE	øF	G	H									
1/2"	80	40	7	1/2"	38	13	61	46,3									
3/4"	96	48	10	3/4"	48	18	74	53,5									
1"	113	56,5	10	1"	58	23	88	57									
1 1/4"	130	65	14	1 1/4"	67	29	99	74,5									
1 1/2"	147	73,5	14	1 1/2"	78	35	114	79									
2"	169	84,5	17	2"	95	44	132	90,5									

VALVOLA 160-1 ATTUATA *AUTOMATED VALVE TYPE 160-1*



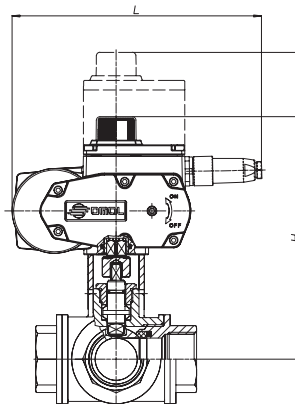
ATTUATORE PNEUMATICO DOPPIO EFFETTO *DOUBLE ACTING PNEUMATIC ACTUATOR*

Articolo Model	Attuatore Actuator	Kit di montaggio Mounting kit	DN mm	L mm	H mm	Peso Kg Weight Kg
D16 * H004	DA015401S	KCF032430	15	114	124	1,3
D16 * H005	DA030401S	KCF032439	20	130	144,5	2,1
D16 * H006	DA030401S	KCF032439	25	130	150,5	2,7
D16 * K007	DA045402S	KCF042434	32	144	168,3	3,8
D16 * H008	DA060402S	KCF042434	40	152	176	5
D16 * H009	DA120401S	KCF052435	50	184	218	8,4

ATTUATORE PNEUMATICO SEMPLICE EFFETTO *SPRING RETURN PNEUMATIC ACTUATOR*

Articolo Model	Attuatore Actuator	Kit di montaggio Mounting kit	DN mm	L mm	H mm	Peso Kg Weight Kg
S16 * H004	SR015401S	KCF032430	15	221	134	2,1
S16 * H005	SR030402S	KCF042372	20	240	154,5	3,3
S16 * H006	SR030402S	KCF042372	25	240	160,5	3,9
S16 * K007	SR045401S	KCF052013	32	294	180,1	5,7
S16 * H008	SR060401S	KCF052013	40	320	202	7,8
S16 * H009	SR120401S	KCF071714	50	395	238	13

* = 0 valvola con sfera a "T" (articolo 160) - "T" port (model 160); * = 1 valvola con sfera a "L" (articolo 161) - "L" port (model 161)



Per ordinare gli articoli con ATTUATORI MODULANTI di nuova generazione (CODICE ARTICOLO INIZIA CON LETTERA C) è necessaria la configurazione. Vedere capitolo A3

To order valves with "NEW GENERATION" MODULATING ACTUATORS (part starting with letter "C") the actuator configuration is necessary. According to section A3

ATTUATORE ELETTRICO ON-OFF (230 V ac) *ON-OFF ELECTRICAL ACTUATOR*

Articolo Model	Attuatore Actuator	Kit di montaggio Mounting kit	DN mm	L mm	H mm	Peso Kg Weight Kg
C16 * A5E04	EA0035A5C000	KCF052011	15	250	106	4,2
C16 * A5E05	EA0035A5C000	KCF052010	20	250	203	4,7
C16 * A5E06	EA0035A5C000	KCF052010	25	250	209	5,2
C16 * A5G07	EA0070A5C000	KCF052013	32	250	223	6
C16 * A5G08	EA0070A5C000	KCF052013	40	250	236	7
C16 * A5I09	EA0130A5C000	KCF071714	50	280	262,5	13

ATTUATORE ELETTRICO MODULANTE (230 V ac) *ROTARY MODULAR TYPE ELECTRICAL ACTUATOR*

Articolo Model	Attuatore Actuator	Kit di montaggio Mounting kit	DN mm	L mm	H mm	Peso Kg Weight Kg
C16 * A5E04	EA0035A5C000	KCF052011	15	165,8	175,5	3,5
C16 * A5E05	EA0035A5C000	KCF052010	20	250	267	5,5
C16 * A5E06	EA0035A5C000	KCF052010	25	250	273	6
C16 * A5G07	EA0070A5C000	KCF052013	32	250	287	6,8
C16 * A5G08	EA0070A5C000	KCF052013	40	250	300	7,8
C16 * A5I09	EA0130A5C000	KCF071714	50	280	326,5	13,8

* = 0 valvola con sfera a "T" (articolo 160) - "T" port (model 160); * = 1 valvola con sfera a "L" (articolo 161) - "L" port (model 161)

V3